

teammate

ILMALAUHDUTTIMET JA NESTEJÄÄHDYTTIMET



Lauhdutinteho
Kuivausjäähdytinteho
Puhallintyyppi

6,4 ÷ 339,0 kW
14,1 ÷ 277,0 kW
aksaali/keskipako

onninen



team.mate.dxa/

YLEISET OMINAISUUDET

TEAM.MATE-tuotesarjan ilmalauhduttimet ja nestejäähdyttimet on suunniteltu käytettäväksi erityisesti vastaavien RC GROUPin ilmastointilaitteiden ja vedenjäähdyttimien kanssa.

TEAM.MATE-tuotesarjan yksiköihin on saatavana kolme eri äänenvaimennusratkaisua: **D- ja L-**versio ja erittäin hiljainen **ELN**-versio. Kaikki nämä versiot ovat luettelotuotteita, ja ne voidaan asentaa tiloihin, joissa on jopa erittäin tiukat akustiset vaatimukset.

KESKIPAKOISPUHALTIMET

Keskipakoispuhaltimien ansiosta **TEAM.MATE**-yksiköt voidaan asentaa myös sellaisiin toimistotiloihin, jossa ilmanotto/-puhallus tapahtuu ilmastointikanavien kautta.

ILMALAUHDUTTIMET

TEAM.MATE.DX.A

Nimellisteho 8,2 ÷ 156,8 kW

Ilmalauhdutin, jossa on aksiaalipuhaltimet.

TEAM.MATE.DX.A.P **Uusi**

Nimellisteho 8,2 ÷ 156,8 kW

Ilmalauhdutin, jossa on aksiaalipuhaltimet, lämpöpumppuversio.

TEAM.MATE.DX.A.STD

Nimellisteho 229 ÷ 665,5 kW

Ilmalauhdutin, jossa on aksiaalipuhaltimet.

TEAM.MATE.DX.A.ELN

Nimellisteho 198,4 ÷ 532,5 kW

Erittäin hiljainen ilmalauhdutin, jossa on aksiaalipuhaltimet.

TEAM.MATE.DX.C

Nimellisteho 11,1 ÷ 18,3 kW

Ilmalauhdutin, jossa on keskipakoispuhaltimet.

TEAM.MATE.DX.C.STD

Nimellisteho 12 ÷ 140,3 kW

Ilmalauhdutin, jossa on keskipakoispuhaltimet.

TEAM.MATE.DX.C.ELN

Nimellisteho 12 ÷ 140,3 kW

Erittäin hiljainen ilmalauhdutin, jossa on keskipakoispuhaltimet.

OSAT – DX.A

- Laiterunko epoksimaalattua galvanoitua teräslevyä
- Aksiaalipuhaltimet
- RIV1200-nopeudensäädin verrannollista lauhdutuksen ohjausta varten
- Sulkuventtiilit kylmäaineliitännöissä

OSAT – DX.A.STD/ELN

- Laiterunko epoksimaalattua galvanoitua teräslevyä
- Aksiaalipuhaltimet
- Eristelevyt (ELN-versio)

VALINNAISET LISÄVARUSTEET

- Pystysuuntainen ilmavirta
- Sulkuventtiilit kylmäaineliitännöissä (DX.A.STD/ELN)
- Turvakytkimet kussakin puhaltimessa. Vaihtoehtona turvakytkimille on säädinkytkentäkotelo, jossa on portaaton lauhdutuksen säätö (DX.A.STD/ELN)



team.mate.dka/



team.mate.dhc/ELN

OSAT – DX.C

- Ulkokuori eloksoidusta alumiiniprofiilikehikosta ja levyt galvanoituista teräslevyistä, joiden ulkopinnassa on PVC-kalvo
- Keskipakoispuhaltimet
- RIV1200-nopeudensäädin verrannollista lauhdutuksen ohjausta varten
- Sulkuventtiilit kylmäaineliitännöissä

OSAT – DX.C.STD/ELN

- Ulkokuori eloksoidusta alumiiniprofiilikehikosta ja levyt galvanoituista teräslevyistä, joiden ulkopinnassa on PVC-kalvo
- Keskipakoispuhaltimet
- Kytkentäkotelo
- Sulkuventtiilit kylmäaineliitännöissä (sisältyvät T44-yksikköön asti)
- Eristelevyt (ELN-versio)

VALINNAISET LISÄVARUSTEET

- Pystysuuntainen ilmavirta
- Lauhdutuksen ohjausjärjestelmä
- Sulkuventtiilit kylmäaineliitännöissä (T57-yksiköstä alkaen)



team.mate.dca/

NESTEJÄÄHDYTTIMET VESIJÄRJESTELMIIN

TEAM.MATE.DC.A

Nimellisteho 15,3 ÷ 386,5 kW

Nestejäähdytin, jossa on aksiaalipuhaltimet.

TEAM.MATE.DC.A.ELN

Nimellisteho 12,6 ÷ 308,7 kW

Erittäin hiljainen nestejäähdytin, jossa on aksiaalipuhaltimet.

TEAM.MATE.DC.C

Nimellisteho 12 ÷ 89,9 kW

Nestejäähdytin, jossa on keskipakopuhaltimet.

TEAM.MATE.DC.C.ELN

Nimellisteho 9,9 ÷ 78,4 kW

Erittäin hiljainen nestejäähdytin, jossa on keskipakopuhaltimet.



team.mate.dcc/std

OSAT – DC.A.STD/ELN

- Laiterunko epoksimaalattua galvanoitua teräslevyä
- Aksiaalipuhaltimet
- Turvakytkimet kussakin puhaltimessa (M56-yksikköön asti)

VALINNAISET LISÄVARUSTEET

- Pystysuuntainen ilmavirta
- Turvakytkimet kussakin puhaltimessa (M83-yksiköstä alkaen)

OSAT – DC.C.STD/ELN

- Laiterunko alumiiniprofiilia. Verhouslevyt galvanoiduista teräslevyistä, joiden ulkopinnassa on PVC-kalvo
- Keskipakopuhaltimet
- Turvakytkimet kussakin puhaltimessa (T34-yksikköön asti)
- Eristelevyt (ELN-versio)

VALINNAISET LISÄVARUSTEET

- Pystysuuntainen ilmavirta
- Turvakytkimet kussakin puhaltimessa (T63-yksiköstä alkaen)

TEKNISET TIEDOT JA NIMELLISSUORITUSARVOT

TEAM.MATE.DX.A aksiaalipuhaltimet

MALLI		M.10	M.10D	M.18	M.18D	M.22	M.22D	M.31	M.31D	M.37	M.37D	M.50	M.50D	M.72
Teho (1)	kW	6,4	5,1	11,1	8,3	13,4	10,2	18,8	15,0	22,3	17,1	30,6	23,9	43,2
Paino	kg	31	31	31	31	47	47	95	95	110	110	130	130	155
Äänenpaine (2)	dB(A)	57,0	49,3	59,0	51,3	58,0	50,3	67,0	59,3	67,0	59,3	66,2	58,5	69,2

MALLI		M.72D	M.79	M.79D	M.88	M.88D	M.105	M.105D	M.118	M.118D	M.145	M.145D	M.158	M.158D
Teho (1)	kW	34,4	47,9	36,2	51,3	43,1	63,3	51,3	72,0	54,4	86,0	68,3	96,1	72,6
Paino	kg	155	185	185	210	210	230	230	230	230	300	300	340	340
Äänenpaine (2)	dB(A)	61,5	69,2	61,5	70,5	62,8	70,5	62,8	70,5	62,8	69,5	61,8	69,5	61,8

SYÖTTÖJÄNNITE: 230.1.50

TEAM.MATE.DX.A P aksiaalipuhaltimet – lämpöpumppu

MALLI		M.10	M.10D	M.18	M.18D	M.22	M.22D	M.31	M.31D	M.37	M.37D	M.50	M.50D	M.72
Teho (1)	kW	6,7	5,6	11,8	9,1	14,5	11,1	19,9	16,3	23,9	18,6	32,5	26,0	46,0
Paino	kg	31	31	31	31	47	47	95	95	110	110	130	130	155
Äänenpaine (2)	dB(A)	57,0	49,3	59,0	51,3	58,0	50,3	67,0	59,3	67,0	59,3	66,2	58,5	69,2

MALLI		M.72D	M.79	M.79D	M.88	M.88D	M.105	M.105D	M.118	M.118D	M.145	M.145D	M.158	M.158D
Teho (1)	kW	36,7	51,2	39,2	54,8	45,5	66,9	54,7	76,9	58,8	93,0	73,0	103,0	78,6
Paino	kg	155	185	185	210	210	230	230	230	230	300	300	340	340
Äänenpaine (2)	dB(A)	61,5	69,2	61,5	70,5	62,8	70,5	62,8	70,5	62,8	69,5	61,8	69,5	61,8

SYÖTTÖJÄNNITE: 230.1.50

TEAM.MATE.DX.A.STD aksiaalipuhaltimet

MALLI		T.260D	T.260L	T.390D	T.390L	T.520D	T.520L	T.640D	T.640L
Teho (1)	kW	157,0	139,0	233,0	205,0	314,0	277,0	402,0	339,0
Paino	kg	646	646	920	920	1 196	1 196	1 580	1 580
Äänenpaine (2)	dB(A)	77,0	70,0	79,0	72,0	80,0	73,0	83,0	77,0

SYÖTTÖJÄNNITE: 400.3.50+N

TEAM.MATE.DX.A.ELN aksiaalipuhaltimet – erittäin hiljainen

MALLI		T.260D	T.260L	T.390D	T.390L	T.520D	T.520L	T.640D	T.640L
Teho (1)	kW	139,0	123,0	206,0	182,0	277,0	246,0	330,0	330,0
Paino	kg	646	646	920	920	1 196	1 196	1 580	1 580
Äänenpaine (2)	dB(A)	70,0	65,0	72,0	67,0	73,0	68,0	76,0	76,0

SYÖTTÖJÄNNITE: 400.3.50+N

- (1) Kun tiivistyslämpötila on 45 °C ja ulkoilman lämpö 35 °C
 (2) Äänenpaine 1 m:n päästä esteettömässä tilassa ISO 3744 -standardin mukaisesti.

TEKNISET TIEDOT JA NIMELLISSUORITUSARVOT

TEAM.MATE.DX.C keskipakoispuhaltimet

MALLI		M.11D	M.11L	M.14D	M.14L	M.16D	M.16L	M.24D	M.24L
Teho (1)	kW	6,9	5,3	8,6	6,8	9,7	7,5	14,8	11,3
Paino	kg	70	70	70	70	75	75	85	85
Äänenpaine (2)	dB(A)	65,0	57,3	68,0	60,3	68,0	60,3	65,0	57,3

SYÖTTÖJÄNNITE: 230.1.50

TEAM.MATE.DX.C.STD keskipakoispuhaltimet

MALLI		T.15	T.17	T.21	T.31	T.44	T.57	T.82	T.92	T.116	T.140
Teho (1)	kW	8,9	10,5	13,2	19,3	27,5	34,0	49,8	57,9	68,9	83,4
Paino	kg	70	75	85	140	170	295	320	340	460	560
Äänenpaine (2)	dB(A)	68,0	70,0	65,0	72,5	78,0	74,7	79,2	80,2	83,2	85,2

SYÖTTÖJÄNNITE: 400.3.50+N

TEAM.MATE.DX.C.ELN keskipakoispuhaltimet – erittäin hiljainen

MALLI		T.15	T.17	T.21	T.31	T.44	T.57	T.82	T.92	T.116	T.140
Teho (1)	kW	7,6	8,9	11,0	16,2	23,3	29,2	43,4	48,3	59,0	72,3
Paino	kg	70	75	85	140	170	295	320	340	460	560
Äänenpaine (2)	dB(A)	61,0	63,5	58,0	64,0	69,0	65,7	71,2	72,2	76,2	78,2

SYÖTTÖJÄNNITE: 400.3.50+N

- (1) Kun tiivistyslämpötila on 45 °C ja ulkoilman lämpö 35 °C
 (2) Äänenpaine 1 m:n päästä esteettömässä tilassa ISO 3744 -standardin mukaisesti.

TEAM.MATE.DC.A aksiaalipuhaltimet

MALLI		M.20	M.26	M.36	M.56	M.83	M.113
Teho (1)	kW	14,1	18,4	25,0	39,8	60,7	81,4
Paino	kg	95	110	130	185	260	340
Äänenpaine (2)	dB(A)	67,0	67,0	66,2	69,2	70,5	69,5

SYÖTTÖJÄNNITE: 230.1.50

TEAM.MATE.DC.A aksiaalipuhaltimet

MALLI		T.170 D	T.170 L	T.250 D	T.250 L	T.340 D	T.340 L	T.410 D	T.410 L
Teho (1)	kW	133,0	109,0	207,0	170,0	297,0	241,0	342,0	277,0
Paino	kg	600	600	820	820	1 063	1 063	1 410	1 410
Äänenpaine (2)	dB(A)	77,0	70,0	79,0	72,0	80,0	73,0	83,0	77,0

SYÖTTÖJÄNNITE: 400.3.50+N

- (1) Kun tuloveden lämpö on 45 °C, glykoliliuoksen vahvuus 20 % ja ulkoilman lämpö 35 °C.
 (2) Äänenpaine 1 m:n päästä esteettömässä tilassa ISO 3744 -standardin mukaisesti.

TEKNISET TIEDOT JA NIMELLISSUORITUSARVOT

TEAM.MATE.DC.A.ELN aksiaalipuhaltimet – erittäin hiljainen

MALLI		M.20	M.26	M.36	M.56	M.83	M.113
Teho (1)	kW	11,7	15,0	20,5	32,8	49,6	67,0
Paino	kg	95	110	130	185	260	340
Äänenpaine (2)	dB(A)	59,0	59,0	57,2	61,2	62,5	61,5

SYÖTTÖJÄNNITE: 230.1.50

TEAM.MATE.DC.A.ELN aksiaalipuhaltimet – erittäin hiljainen

MALLI		T.170 D	T.170 L	T.250 D	T.250 L	T.340 D	T.340 L	T.410 D	T.410 L
Teho (1)	kW	111,0	93,2	182,0	145,0	245,0	205,0	272,0	201,0
Paino	kg	600	600	820	820	1 063	1 063	1 410	1 410
Äänenpaine (2)	dB(A)	70,0	65,0	72,0	67,0	73,0	68,0	76,0	68,0

SYÖTTÖJÄNNITE: 400.3.50+N

TEAM.MATE.DC.C keskipakoispuhaltimet

MALLI		T.16	T.23	T.34	T.63	T.86	T.119
Teho (1)	kW	11,1	16,6	24,0	44,8	64,0	86,8
Paino	kg	80	135	163	310	450	550
Äänenpaine (2)	dB(A)	65,0	72,5	78,0	79,2	83,2	85,2

SYÖTTÖJÄNNITE: 400.3.50+N

TEAM.MATE.DC.C.ELN keskipakoispuhaltimet – erittäin hiljainen

MALLI		T.16	T.23	T.34	T.63	T.86	T.119
Teho (1)	kW	9,3	14,0	20,2	37,8	53,8	72,9
Paino	kg	80	135	163	310	450	550
Äänenpaine (2)	dB(A)	58,0	64,0	69,0	71,2	76,2	78,2

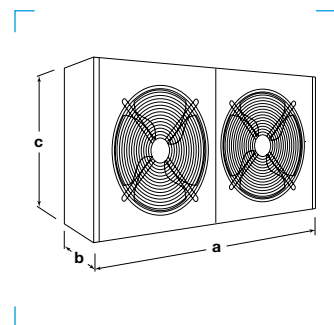
SYÖTTÖJÄNNITE: 400.3.50+N

(1) Kun tuloveden lämpö on 45 °C, glykoliliuoksen vahvuus 20 % ja ulkoilman lämpö 35 °C.
 (2) Äänenpaine 1 m:n päästä esteettömässä tilassa ISO 3744 -standardin mukaisesti.

MITAT (mm)

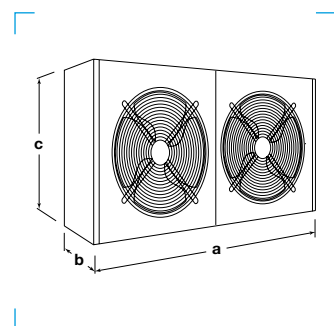
TEAM MATE DX A/AP

<i>Malli</i>	<i>a</i>	<i>b</i>	<i>c</i>
<i>M.10/M.18</i>	855	482	726
<i>M.22</i>	1 155	482	726
<i>M.31/M.37</i>	1 355	620	1 026
<i>M.50</i>	1 555	620	1 026
<i>M.72/M.79</i>	2 500	630	1 135
<i>M.88/M.105/M.118</i>	3 580	630	1 135
<i>M.145/M.158</i>	4 660	630	1 135
<i>T.260</i>	4 225	820	2 255
<i>T.390</i>	5 975	820	2 290
<i>T.520</i>	7 725	820	2 290
<i>T.640</i>	9 475	820	2 290



TEAM MATE DC A

<i>Malli</i>	<i>a</i>	<i>b</i>	<i>c</i>
<i>M.20/M.26</i>	1 355	620	1 070
<i>M.36</i>	1 555	620	1 070
<i>M.56</i>	2 500	658	1 135
<i>M.83</i>	3 580	658	1 135
<i>M.113</i>	4 660	658	1 135
<i>T.170</i>	4 225	820	2 255
<i>T.250</i>	5 975	820	2 290
<i>T.340</i>	7 725	820	2 290
<i>T.410</i>	9 475	820	2 290



TEAM.MATE.DX.C TEAM.MATE.DC.C

<i>Malli</i>	<i>Malli</i>	<i>a</i>	<i>b</i>	<i>c</i>
<i>M.11/M.14/M.16</i>	--	930	850	690
<i>M.24</i>	--	1 270	930	970
<i>T.15/T.17</i>	--	930	850	690
<i>T.21</i>	<i>T.16</i>	1 050	930	820
<i>T.31</i>	<i>T.23</i>	1 270	930	970
<i>T.44</i>	<i>T.34</i>	1 550	1 100	1 040
<i>T.57</i>	--	1 850	1 000	1 190
<i>T.82/T.92</i>	<i>T.63</i>	2 200	1 180	1 230
<i>T.116</i>	<i>T.86</i>	2 700	1 400	1 540
<i>T.140</i>	<i>T.119</i>	2 700	1 500	1 750

