

maximo

ULKOASENTEISET ILMALAUHDUTTEISET VEDENJÄÄHDYTTIMET, VAPAAJÄÄHDYTYSJÄRJESTELMÄ



Jäähdytysteho	21,0 ÷ 1 489,0 kW
Kompressorit	scroll/mäntä
Kylmäaine	R407C
Puhallintyyppi	aksaali/keskipako
Mikroprosessori	MP.COM



onninen



maximo.a/u

MONIPUOLINEN VALIKOIMA

Vapaajäähdysteisiä **MAXIMO**-vedenjäähdyttimiä on saatavissa erilaisina versioina, joiden kokoonpano ja jäähdytysteho vaihtelevat. Niiden kylmäaine- ja vesipiireissä voidaan käyttää erilaisia tehdasvalmiita lisävarusteyhdistelmiä.

MAXIMO-vedenjäähdyttimissä voidaan käyttää scroll- tai mäntäkompressoreita, levyrakenteisia höyrystimiä tai moniputkihöyrystimiä ja aksiaali- tai keskipakoispuhaltimia.

MAXIMO-sarjan vedenjäähdyttimissä on sisäinen lisäpatteri. Sen avulla ulkoilmaa voidaan käyttää jäähdytysaineena vapaajäähdetyksessä.

RC GROUPin kehittämää vapaajäähdetyksjärjestelmää on käytetty 1970-luvun alusta saakka.

MAXIMO-vedenjäähdyttimillä saadaan merkittäviä energiansäästöjä kylmissä ja leudoissa ilmastoissa.

Tehdasvalmiit lisävarusteet ovat kokonaisuuksia, joiden asennus on nopeaa ja helppoa. Yksiköitä varten tarvitsee järjestää vain sähkö- ja vesiliitännät.

MALLIT:

MAXIMO.A (R407C)

Jäähdytysteho 21,5 ÷ 307,0 kW

Vapaajäähdysteho 18,4 ÷ 172,0 kW

Vapaajäähdysteinen vedenjäähdytin, jossa on scroll-kompressorit ja aksiaalipuhaltimet.

MAXIMO.A.ELN (R407C)

Jäähdytysteho 22,4 ÷ 314,0 kW

Vapaajäähdysteho 22,4 ÷ 209,0 kW

Erittäin hiljainen vapaajäähdysteinen vedenjäähdytin, jossa on scroll-kompressorit ja aksiaalipuhaltimet.

MAXIMO.C (R407C)

Jäähdytysteho 21,0 ÷ 287,0 kW

Vapaajäähdysteho 17,0 ÷ 158,0 kW

Vapaajäähdysteinen vedenjäähdytin, jossa on scroll-kompressorit ja keskipakoispuhaltimet.

MAXIMO.C.ELN (R407C)

Jäähdytysteho 21,9 ÷ 202,0 kW

Vapaajäähdysteho 20,4 ÷ 141,0 kW

Erittäin hiljainen vapaajäähdysteinen vedenjäähdytin, jossa on scroll-kompressorit ja keskipakoispuhaltimet.

MAXIMO.A.HD (R407C)

Jäähdytysteho 477,0 ÷ 1 489,0 kW

Vapaajäähdysteho 449,0 ÷ 1 250,0 kW

Vapaajäähdysteinen vedenjäähdytin, jossa on mäntäkompressorit ja aksiaalipuhaltimet.

MAXIMO.A.HD.ELN (R407C)

Jäähdytysteho 491,0 ÷ 569,0 kW

Vapaajäähdysteho 418,0 ÷ 428,0 kW

Erittäin hiljainen vapaajäähdysteinen vedenjäähdytin, jossa on mäntäkompressorit ja aksiaalipuhaltimet.

PÄÄKOMPONENTIT

- Alustan runkorakenne epoksimaalattua terästä
- Laiterunko alumiiniprofiilia
- Verhouslevyt galvanoidusta teräslevystä, joiden ulkopinnassa on PVC-kalvo
- Scroll-/mäntäkompressorit
- Aksiaali-/keskipakoispuhaltimet
- Hitsatusta levystä valmistettu pu-eristetty levyhöyrystin/ moniputkihöyrystin
- Pump-down-pysäytysjärjestelmä
- Verrannollinen vapaajäähdytysjärjestelmä
- Lauhdutuksen ohjaus ilmapellillä (MAXIMO.C)
- Ilmavirtauksesta erotettu tekninen osasto (ei W-koko)
- MP.COM-mikroprosessoripohjainen säädin
- KytKentäkotelo erillisessä osastossa
- Pääkytkin ja luukun turvalukitusjärjestelmä

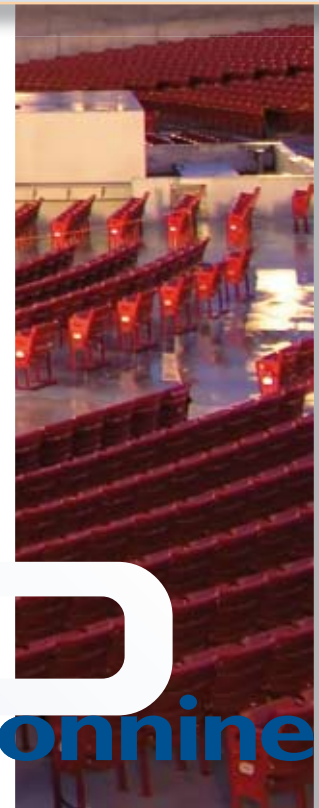


TÄRKEIMMÄT LISÄVARUSTEET

- Kellokortti
- Pumppuryhmä
- Välisäiliö
- Ääntä vaimentava LNO-sarja
- Lämmön talteenotto
- Veden virtauskytkin
- Optimointijärjestelmä
- Väyläsovitinkortit
MODBUS, BACNET, TREND, LON
- Kuminen tai jousitettu tärinänvaimennus
- Vapaajäähdytyspatterin suoja verkko
- Epoksinnoitettut lamellit pattereihin



maximo.hd/w



TEKNISET TIEDOT JA NIMELLISSUORITUSARVOT

uus! MAXIMO.A aksiaalipuhaltimet

MALLI		21	25	32	37	50	61	36	42	50	64	74
		Z1	Z1	Z1	Z1	Z1	Z1	Z2	Z2	Z2	Z2	Z2
Koko		G0	G0	G2	G2	G4	G4	G2	G2	G4	G4	G6
Jäähdytysteho (1)	kW	21,5	23,9	32,8	39,6	53,2	64,0	37,2	43,1	51,0	65,3	75,8
Vapaaäähdytyksen teho (2)	kW	18,4	18,8	27,9	36,6	47,9	49,4	36,1	37,2	47,6	55,8	67,7
Kompressorit	lkm.	1	1	1	1	1	1	2	2	2	2	2
Tehonkulutus (1)	kW	7,7	9,4	11,9	13,1	17,9	22,3	12,1	15,5	17,3	23,5	26,6
Kylmäainepiirit	lkm.	1	1	1	1	1	1	2	2	2	2	2
Paino	kg	370	370	545	615	840	870	650	660	890	940	1 230
Äänenpaine (3)	dB(A)	62,2	62,2	62,3	64,6	64,8	65,0	64,6	64,7	64,7	65,9	65,9

MALLI		87	100	124	170	200	220	260	280	300	320
		Z2	Z2	Z2	Z2	Z4	Z4	Z4	Z4	Z4	Z4
Koko		G6	G6	G7	G7	G8	G8	G8	G8	G8	G8
Jäähdytysteho (1)	kW	94,4	105,0	132,0	171,0	178,0	204,0	234,0	253,0	288,0	307,0
Vapaaäähdytyksen teho (2)	kW	84,3	86,1	114,0	164,0	140,0	150,0	154,0	159,0	168,0	172,0
Kompressorit	lkm.	2	2	2	2	4	4	4	4	4	4
Tehonkulutus (1)	kW	29,6	35,5	44,0	51,3	63,3	74,1	83,3	95,9	110,0	125,0
Kylmäainepiirit	lkm.	2	2	2	2	2	2	2	2	2	2
Paino	kg	1 380	1 440	1 740	2 110	2 270	2 410	2 765	2 800	2 860	2 890
Äänenpaine (3)	dB(A)	65,7	65,8	66,1	66,6	67,1	67,4	70,9	71,1	71,3	71,5

(1) Kun jäähdytetyn veden lämpö on 12/7 °C, glykoliliuoksen vahvuus 20 % ja lauhduttimen tuloilman lämpö 35 °C

(2) Kun tuloveden lämpö on 15 °C, glykoliliuoksen vahvuus 20 % ja ulkoilman lämpö 3 °C

(3) Äänenpaine 1 m:n päästä esteettömässä tilassa ISO 3744 -standardin mukaisesti.

SYÖTTÖJÄNNITE: 400.3.50+N

MAXIMO.A.HD aksiaalipuhaltimet

MALLI		550	600	660	770	880	990	1100	1210	1320	1420	1530	1640
		S2	S2	S2	S2	S2	S2	S2	S3	S3	S3	S3	S3
Koko		U10	U11	U11	U12	U13	U14	U14	W21	W21	W22	W22	W23
Jäähdytysteho (1)	kW	477,0	545,0	579,0	681,0	770,0	890,0	957,0	1 113,0	1 186,0	1 316,0	1 391,0	1 489,0
Vapaaäähdytyksen teho (2)	kW	361,0	449,0	453,0	533,0	622,0	715,0	723,0	1 003,0	1 014,0	1 129,0	1 138,0	1 250,0
Kompressorit	lkm.	2	2	2	2	2	2	2	3	3	3	3	3
Tehonkulutus (1)	kW	157,0	170,0	187,0	218,0	247,0	278,0	309,0	337,0	370,0	401,0	433,0	459,0
Kylmäainepiirit	lkm.	2	2	2	2	2	2	2	3	3	3	3	3
Paino	kg	5 536	6 600	6 604	7 973	8 962	9 437	9 452	13 824	13 998	15 078	15 088	15 821
Äänenpaine (3)	dB(A)	76,6	76,8	76,8	77,4	77,5	78,6	78,6	84,2	84,2	86,1	86,1	86,0

(1) Kun jäähdytetyn veden lämpö on 12/7 °C, glykoliliuoksen vahvuus 20 % ja lauhduttimen tuloilman lämpö 35 °C

(2) Kun tuloveden lämpö on 15 °C, glykoliliuoksen vahvuus 20 % ja ulkoilman lämpö 3 °C

(3) Äänenpaine 1 m:n päästä esteettömässä tilassa ISO 3744 -standardin mukaisesti.

SYÖTTÖJÄNNITE: 400.3.50

TEKNISET TIEDOT JA NIMELLISSUORITUSARVOT

uus  **MAXIMO.A.ELN** aksiaalipuhaltimet – erittäin hiljainen

MALLI		21	25	32	37	50	61	36	42	50	64	74
		Z1	Z1	Z1	Z1	Z1	Z1	Z2	Z2	Z2	Z2	Z2
Koko		G2	G2	G4	G4	G5	G5	G4	G4	G5	G7	G7
Jäähdytysteho (1)	kW	22,4	25,0	32,9	39,2	54,1	63,6	37,0	43,9	51,8	66,0	77,3
Vapaajäähdytyksen teho (2)	kW	22,4	22,8	29,1	35,8	51,1	52,4	35,5	40,1	50,8	61,0	76,0
Kompressorit	lkm.	1	1	1	1	1	1	2	2	2	2	2
Tehonkulutus (1)	kW	7,3	8,8	11,8	13,2	17,5	22,5	12,4	15,2	16,7	23,2	25,8
Kylmäainepiirit	lkm.	1	1	1	1	1	1	2	2	2	2	2
Paino	kg	555	555	760	811	1101	1109	908	930	1 100	1 452	1 550
Äänenpaine (3)	dB(A)	53,0	53,0	53,7	54,2	56,8	57,8	54,3	56,9	56,1	55,5	53,9

MALLI		87	100	124	170	200	220	260	280	300	320
		Z2	Z2	Z2	Z2	Z4	Z4	Z4	Z4	Z4	Z4
Koko		G7	G7	G8	G8	G8	G8	G9	G9	G9	G9
Jäähdytysteho (1)	kW	91,7	101,0	130,0	167,0	174,0	190,0	236,0	250,0	290,0	314,0
Vapaajäähdytyksen teho (2)	kW	85,2	86,7	119,0	140,0	118,0	125,0	174,0	177,0	202,0	209,0
Kompressorit	lkm.	2	2	2	2	4	4	4	4	4	4
Tehonkulutus (1)	kW	31,1	37,2	45,0	52,9	65,7	83,0	84,7	96,6	104,0	119,0
Kylmäainepiirit	lkm.	2	2	2	2	2	2	2	2	2	2
Paino	kg	1 650	1 710	2 070	2 170	2 265	2 410	4 310	4 350	4 380	4 410
Äänenpaine (3)	dB(A)	55,6	56,2	56,8	59,5	61,0	61,8	63,4	64,2	65,6	66,3

- (1) Kun jäähdytetyn veden lämpö on 12/7 °C, glykoliliuoksen vahvuus 20 % ja lauhduttimen tuloilman lämpö 35 °C
 (2) Kun tuloveden lämpö on 15 °C, glykoliliuoksen vahvuus 20 % ja ulkoilman lämpö 3 °C
 (3) Äänenpaine 1 m:n päästä esteettömässä tilassa ISO 3744 -standardin mukaisesti.
 SYÖTTÖJÄNNITE: 400.3.50+N

 **MAXIMO.A.HD.ELN** aksiaalipuhaltimet – erittäin hiljainen

MALLI		550	600	660
		S2	S2	S2
Koko		U12	U12	U12
Jäähdytysteho (1)	kW	491,0	536,0	569,0
Vapaajäähdytyksen teho (2)	kW	418,0	424,0	428,0
Kompressorit	lkm.	2	2	2
Tehonkulutus (1)	kW	154,0	172,0	189,0
Kylmäainepiirit	lkm.	2	2	2
Paino	kg	7 576	7 760	7 764
Äänenpaine (3)	dB(A)	66,2	66,2	66,2

- (1) Kun jäähdytetyn veden lämpö on 12/7 °C, glykoliliuoksen vahvuus 20 % ja lauhduttimen tuloilman lämpö 35 °C
 (2) Kun tuloveden lämpö on 15 °C, glykoliliuoksen vahvuus 20 % ja ulkoilman lämpö 3 °C
 (3) Äänenpaine 1 m:n päästä esteettömässä tilassa ISO 3744 -standardin mukaisesti.
 SYÖTTÖJÄNNITE: 400.3.50

TEKNISET TIEDOT JA NIMELLISSUORITUSARVOT

Uusi MAXIMO.C keskipakoispuhaltimet

MALLI		21	25	32	37	50	61	36	42	50	64
		Z1	Z1	Z1	Z1	Z1	Z1	Z2	Z2	Z2	Z2
Koko		G1G1	G1	G3	G3	G3	G3	G3	G3	G3	G3
Jäähdytysteho (1)	kW	21,0	23,9	32,0	38,9	52,2	62,7	36,1	43,0	48,0	63,5
Vapaaäähdytyksen teho (2)	kW	17,0	18,8	21,7	34,0	43,9	44,0	32,1	36,8	38,1	44,0
Kompressorit	lkm.	1	1	1	1	1	1	2	2	2	2
Tehonkulutus (1)	kW	8,0	9,4	12,4	13,4	18,4	23,1	12,7	15,6	18,8	24,8
Kylmäainepiirit	lkm.	1	1	1	1	1	1	2	2	2	2
Paino	kg	435	435	460	740	820	840	760	780	790	880
Äänenpaine (3)	dB(A)	59,8	63,3	68,2	61,8	71,2	70,4	61,8	63,7	64,6	70,3

MALLI		74	87	100	124	170	200	220	260	280	300
		Z2	Z2	Z2	Z2	Z2	Z4	Z4	Z4	Z4	Z4
Koko		G5	G7	G7	G7	G7	G8	G8	G8	G8	G8
Jäähdytysteho (1)	kW	77,1	92,0	102,0	129,0	165,0	174,0	198,0	233,0	252,0	287,0
Vapaaäähdytyksen teho (2)	kW	63,9	83,9	85,6	89,1	97,9	123,0	147,0	144,0	147,0	158,0
Kompressorit	lkm.	2	2	2	2	2	4	4	4	4	4
Tehonkulutus (1)	kW	26,0	31,0	37,0	45,6	53,6	66,0	77,6	84,2	96,9	108,0
Kylmäainepiirit	lkm.	2	2	2	2	2	2	2	2	2	2
Paino	kg	1 210	1 630	1 690	1 730	1 940	2 560	2 710	3 065	3 100	3 130
Äänenpaine (3)	dB(A)	71,5	72,0	72,0	72,2	74,2	75,2	75,3	79,2	79,2	80,2

Uusi MAXIMO.C.ELN keskipakoispuhaltimet – erittäin hiljainen

MALLI		21	25	32	37	50	61	36	42
		Z1	Z1	Z1	Z1	Z1	Z1	Z2	Z2
Koko		G3	G3	G3	G5	G5	G5	G5	G5
Jäähdytysteho (1)	kW	21,9	25,0	32,4	39,7	53,2	64,0	37,0	43,3
Vapaaäähdytyksen teho (2)	kW	20,4	22,8	26,6	37,7	47,9	49,4	35,5	38,2
Kompressorit	lkm.	1	1	1	1	1	1	2	2
Tehonkulutus (1)	kW	7,6	8,8	12,1	13,0	17,9	22,3	12,4	15,4
Kylmäainepiirit	lkm.	1	1	1	1	1	1	2	2
Paino	kg	670	670	700	991	1 071	1 084	1 038	1 050
Äänenpaine (3)	dB(A)	53,6	55,1	56,6	57,3	61,7	62,3	55,7	56,3

MALLI		50	64	74	87	100	124	170	200	220
		Z2	Z2	Z2	Z2	Z2	Z2	Z2	Z4	Z4
Koko		G5	G5	G7	G8	G8	G8	G8	G8	G8
Jäähdytysteho (1)	kW	49,3	64,9	76,3	94,1	105,0	128,0	163,0	177,0	202,0
Vapaaäähdytyksen teho (2)	kW	42,6	49,5	69,5	88,1	110,0	114,0	126,0	137,0	141,0
Kompressorit	lkm.	2	2	2	2	2	2	2	4	4
Tehonkulutus (1)	kW	17,9	23,8	26,4	29,8	35,7	46,0	54,8	64,4	75,5
Kylmäainepiirit	lkm.	2	2	2	2	2	2	2	2	2
Paino	kg	1 060	1 132	1 450	2 060	2 120	2 190	2 250	2 500	2 650
Äänenpaine (3)	dB(A)	59,0	61,7	63,6	63,0	63,3	64,2	66,7	70,8	70,9

(1) Kun jäähdytetyn veden lämpö on 12/7 °C, glykoliliuoksen vahvuus 20 % ja lauhduttimen tuloilman lämpö 35 °C

(2) Kun tuloveden lämpö on 15 °C, glykoliliuoksen vahvuus 20 % ja ulkoilman lämpö 3 °C

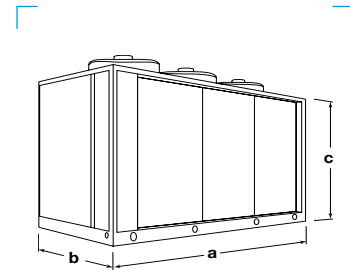
(3) Äänenpaine 1 m:n päästä esteettömässä tilassa ISO 3744 -standardin mukaisesti.

SYÖTTÖJÄNNITE: 400.3.50+N

MITAT (mm)

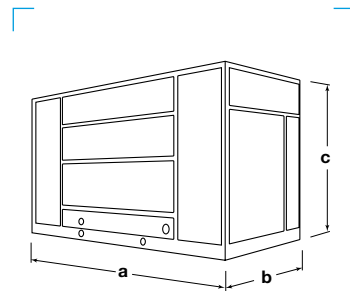
 MAXIMO.A "G"

Koko	a	b	c
G0	1 150	1 100	1 640
G2	2 000	1 250	1 690
G4	2 600	1 410	1 690
G5	2 600	1 410	2 240
G6	3 600	1 560	1 690
G7	3 600	1 560	2 215
G8	5 170	1 590	2 155
G9	5 900	1 775	2 565



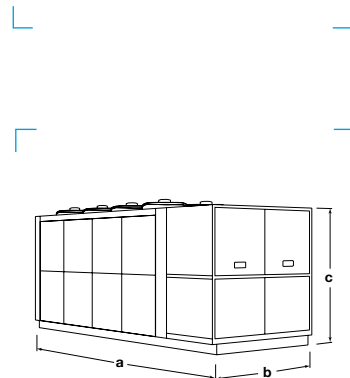
 MAXIMO.C "G"

Koko	a	b	c
G1	1 150	1 100	1 960
G3	2 000	1 250	2 010
G5	2 600	1 410	2 010
G7	3 600	1 560	2 010
G8	5 170	1 590	2 050



 MAXIMO.HD "U"

Koko	a	b	c
U9	4 510	2 385	2 430
U10	5 500	2 385	2 430
U11	6 490	2 385	2 430
U12	7 480	2 385	2 430
U13	8 470	2 385	2 430
U14/13	9 460	2 385	2 430
U14	9 460	2 385	2 430



 MAXIMO.HD "W"

Koko	a	b	c
W21	10 800	2 350	2 160
W22	11 870	2 350	2 160
W23	12 940	2 350	2 160

