

eagle ^{uus}i

ULKOASENTEISET ILMALAUHDUTTEISET VEDENJÄÄHDYTTIMET

JÄÄHDYTYS/LÄMMITYS



Jäähdytysteho	39,6 ÷ 555,8 kW
Lämmitysteho	46,1 ÷ 665,6 kW
Kompressorit	scroll
Kylmäaine	R410A
Puhallintyyppi	aksiaali
Mikroprosessori	MP.COM



onninen



eagle.a/u

YLEISET OMINAISUUDET

EAGLE-vedenjäähdyttimet vastaavat asuinrakennusten, liiketilojen ja julkisten tilojen ilmastointiratkaisujen sekä huipputeknisten ilmastointisovellusten vaatimuksiin.

Tähän konevalikoimaan kuuluu erikokoisia malleja ja versioita sekä monipuolinen valikoima lisävarusteita ja valinnaisia ominaisuuksia. Nämä vedenjäähdyttimet soveltuvat toimistorakennuksiin, julkisiin tiloihin, kauppakeskuksiin, teollisuustiloihin ja moniin erilaisiin huipputekniikka- ja prosessikohteisiin.



EAGLE-vedenjäähdyttimissä käytetään **R410A**-kylmäainetta ja uuden sukupolven scroll-kompressoreja, jotka hyödyntävät tätä uutta kylmäkaasua tehokkuuden ja hiljaisuuden saavuttamisessa.

MALLIT:

EAGLE.A (R410A)

Jäähdytysteho 40,0 ÷ 555,8 kW

Vedenjäähdytin, jossa on scroll-kompressorit ja aksiaalipuhaltimet.

EAGLE.A.ELN (R410A)

Jäähdytysteho 39,6 ÷ 369,0 kW

Erittäin hiljainen vedenjäähdytin, jossa on scroll-kompressorit ja aksiaalipuhaltimet.

EAGLE.A.P (R410A)

Jäähdytysteho 38,8 ÷ 539,6 kW

Lämmitysteho 49,1 ÷ 665,6 kW

Lämpöpumpullinen vedenjäähdytin, jossa on scroll-kompressorit ja aksiaalipuhaltimet.

EAGLE.A.P.ELN (R410A)

Jäähdytysteho 38,4 ÷ 357,9 kW

Lämmitysteho 46,9 ÷ 438,1 kW

Erittäin hiljainen lämpöpumpulla varustettu vedenjäähdytin, jossa on scroll-kompressorit ja aksiaalipuhaltimet.

PÄÄKOMPONENTIT

- Laiterunko epoksimaalattua galvanoitua teräslevyä
- Aksiaalipuhaltimet
- Hitsatusta levystä valmistetut levyrakenteiset lämmönsiirtimet
- Ilmavirtauksesta erotettu tekninen osasto (EAGLE U)
- Moduloiva lauhdutusohjaus
- Jäätyminenestojärjestelmä
- Veden virtauksen hallinta paine-erokytkimen avulla
- Pump-down-pysäytysjärjestelmä
- IDEA®-sulatusjärjestelmä (EAGLE.P)
- Vaihtventtiili (EAGLE.P)
- Carel MP.COM-säädin
- Kytkenäkotelo erillisessä osastossa
- Pääkytkin ja luukun turvalukitusjärjestelmä

TÄRKEIMMÄT LISÄVARUSTEET

- Vesipumppu-säiliöyksikkö
- Äänitasoa vähentävä LNO-sarja (EAGLE – EAGLE.P)
- Lämmön talteenotto
- Yleisimmät väyläsovitinkortit

Äänitaso on hiljainen, ja valittavana on joko hiljainen mallisarja tai erittäin hiljainen ELN-mallisarja. Valintakriteerinä voikin käyttää koneiden lämmitys- ja jäähdytystehon lisäksi myös akustisia ominaisuuksia, sillä laitteet täyttävät tiukimmatkin äänitasovaatimukset.

Kaksi hyötysuhdetasoa

- Yksi kylmäainepiiri ja useita rinnakkaisia kompressoreja. Tällä versiolla saavutetaan hyvä hyötysuhde osittaisessa kuormituksessa (*S-versio*).
- Kaksi kylmäainepiiriä, jotka täyttävät alan kehittyneimmät hyötysuhdevaatimukset (*D-versio*).



eagle.a/y

IDEA®-sulatusjärjestelmä

Patentoitu sulatusjärjestelmä, joka lukee toimintaparametrit dynaamisesti. Järjestelmä tunnistaa patentoidun ohjelmiston avulla milloin sulatusjaksot voi aloittaa. Tämä järjestelmä säästää energiaa merkittävästi (keskimäärin yli 20–30 %) ja parantaa käytön jatkuvuutta perinteisiin järjestelmiin verrattuna.

TEKNISET TIEDOT JA NIMELISSUORITUSARVOT



EAGLE.A yksipiirinen

MALLI		T.40 P2-S	T.48 P2-S	T.54 P2-S	T.60 P2-S	T.70 P2-S	T.90 P2-S	T.120 P2-S	T.150 P2-S	T.200 P2-S	T.220 P3-S	T.290 P3-S
Koko		U5	U5	U5	U6	U6	U7	U7	U8L	U8L	U8L	U9L
Jäähdytysteho (1)	kW	40,0	46,2	53,6	61,3	70,9	90,8	112,7	148,6	192,7	223,4	287,0
Kompressorit	lkm.	2	2	2	2	2	2	2	2	2	3	3
Tehonkulutus (1)	kW	13,8	16,4	19,3	20,6	24,3	30,7	39,1	50,5	63,4	78,3	95,3
Kylmäainepiirit	lkm.	1	1	1	1	1	1	1	1	1	1	1
Äänenpaine (2)	dB(A)	65,0	65,0	65,0	66,3	66,4	74,2	74,4	76,0	75,4	75,3	76,5



EAGLE.A kaksipiirinen

MALLI		T.40 P2-D	T.48 P2-D	T.54 P2-D	T.60 P2-D	T.70 P2-D	T.90 P2-D	T.120 P2-D	T.150 P2-D	T.200 P2-D	T.240 P4-D	T.300 P4-D	T.340 P4-D	T.380 P4-D	T.460 P6-D	T.570 P6-D
Koko		U5	U5	U5	U6	U6	U7	U7	U8L	U8L	Y2	Y2	Y2	Y3	Y3	Y4
Jäähdytysteho (1)	kW	40,2	46,4	53,5	61,3	71,6	91,0	111,7	146,9	193,7	236,6	296,1	334,6	373,7	447,3	555,8
Kompressorit	lkm.	2	2	2	2	2	2	2	2	2	4	4	4	4	6	6
Tehonkulutus (1)	kW	13,8	16,4	19,3	20,6	24,3	30,8	39,0	50,4	63,5	76,0	100,1	117,2	127,4	154,6	195,3
Kylmäainepiirit	lkm.	2	2	2	2	2	2	2	2	2	2	2	2	2	2	2
Äänenpaine (2)	dB(A)	65,0	65,0	65,0	66,3	66,4	74,2	74,4	76,0	75,4	80,2	80,2	80,8	80,4	81,5	82,3



EAGLE.A.ELN yksipiirinen – erittäin hiljainen

MALLI		T.40 P2-S	T.48 P2-S	T.54 P2-S	T.60 P2-S	T.70 P2-S	T.90 P2-S	T.120 P2-S	T.150 P2-S	T.200 P2-S	T.220 P3-S	T.290 P3-S
Koko		U6	U6	U6	U6	U7	U8L	U8L	U9L	U9L	U9L	Y3
Jäähdytysteho (1)	kW	39,6	46,2	53,8	59,7	70,7	89,9	113,9	147,5	190,3	221,7	283,1
Kompressorit	lkm.	2	2	2	2	2	2	2	2	2	3	3
Tehonkulutus (1)	kW	14,0	16,5	18,9	21,4	24,8	31,2	39,1	50,7	64,7	77,6	97,4
Kylmäainepiirit	lkm.	1	1	1	1	1	1	1	1	1	1	1
Äänenpaine (2)	dB(A)	53,9	55,6	57,5	57,7	60,5	63,2	63,6	62,9	67,4	68,6	69,2



EAGLE.A.ELN kaksipiirinen – erittäin hiljainen

MALLI		T.40 P2-D	T.48 P2-D	T.54 P2-D	T.60 P2-D	T.70 P2-D	T.90 P2-D	T.120 P2-D	T.150 P2-D	T.200 P2-D	T.240 P4-D	T.300 P4-D	T.340 P4-D	T.380 P4-D
Koko		U6	U6	U6	U6	U7	U8L	U8L	U9L	U9L	Y2	Y3	Y3	Y4
Jäähdytysteho (1)	kW	39,8	46,3	54,2	59,7	70,1	90,1	112,9	145,9	191,2	231,2	291,1	335,3	369,0
Kompressorit	lkm.	2	2	2	2	2	2	2	2	2	4	4	4	4
Tehonkulutus (1)	kW	14,0	16,5	18,9	21,4	24,8	31,3	39,0	50,5	64,8	79,2	101,4	116,8	129,9
Kylmäainepiirit	lkm.	2	2	2	2	2	2	2	2	2	2	2	2	2
Äänenpaine (2)	dB(A)	53,9	55,6	57,5	57,7	60,5	63,2	63,6	62,9	67,4	67,8	69,5	70,7	69,6

(1) Kun jäähdytetyn veden lämpö on 12/7 °C ja lauhduttimen tuloilman lämpö 35 °C

(2) Äänenpaine 1 m:n päästä esteettömässä tilassa ISO 3744 -standardin mukaisesti.

SYÖTTÖJÄNNITE: koko **U5/U6**: 400.3.50+N

koko **U7/U8L/U9L/Y2/Y3/Y4**: 400.3.50

TEKNISET TIEDOT JA NIMELISSUORITUSARVOT

EAGLE.A.P yksipiirinen

MALLI		T.40	T.48	T.54	T.60	T.70	T.90	T.120	T.150	T.200	T.220	T.290
		P2-S	P2-S	P2-S	P2-S	P2-S	P2-S	P2-S	P2-S	P2-S	P3-S	P3-S
Koko		U5	U5	U5	U6	U6	U7	U7	U8L	U8L	U8L	U9L
Jäähdytysteho (1)	kW	38,8	44,8	52,1	59,5	68,8	88,3	109,3	144,2	187,1	216,8	278,5
Lämmitysteho (2)	kW	46,1	53,9	63,8	69,6	82,1	104,7	131,1	174,1	224,3	261,6	333,1
Kompressorit	lkm.	2	2	2	2	2	2	2	2	2	3	3
Tehonkulutus (1)	kW	13,6	16,3	19,1	20,4	24,0	30,3	38,7	50,0	62,8	77,5	94,4
Tehonkulutus (2)	kW	14,1	16,6	19,0	20,6	24,3	31,3	38,8	50,3	62,8	74,3	94,0
Kylmäainepiirit	lkm.	1	1	1	1	1	1	1	1	1	1	1
Äänenpaine (3)	dB(A)	65,0	65,0	65,0	66,3	66,4	74,2	74,4	76,0	75,4	75,3	76,5

EAGLE.A.P kaksipiirinen

MALLI		T.40	T.48	T.54	T.60	T.70	T.90	T.120	T.150	T.200	T.240	T.300	T.340	T.380	T.460	T.570
		P2-D	P2-D	P2-D	P2-D	P2-D	P2-D	P2-D	P2-D	P2-D	P4-D	P4-D	P4-D	P4-D	P6-D	P6-D
Koko		U5	U5	U5	U6	U6	U7	U7	U8L	U8L	Y2	Y2	Y2	Y3	Y3	Y4
Jäähdytysteho (1)	kW	39,0	45,0	52,0	59,4	69,4	88,5	108,3	142,6	188,0	229,7	285,1	324,6	362,5	431,1	539,6
Lämmitysteho (2)	kW	46,1	54,0	63,3	69,7	82,2	104,9	131,2	174,0	224,1	269,8	349,4	392,6	432,2	518,5	665,6
Kompressorit	lkm.	2	2	2	2	2	2	2	2	2	4	4	4	4	6	6
Tehonkulutus (1)	kW	13,7	16,3	19,1	20,3	24,1	30,3	38,6	49,9	62,9	75,3	98,9	116,0	126,1	152,7	193,4
Tehonkulutus (2)	kW	13,9	16,4	18,7	20,4	23,9	30,9	38,6	50,4	63,3	76,9	90,6	113,6	126,7	149,3	191,5
Kylmäainepiirit	lkm.	2	2	2	2	2	2	2	2	2	2	2	2	2	2	2
Äänenpaine (3)	dB(A)	65,0	65,0	65,0	66,3	66,4	74,2	74,4	76,0	75,4	80,2	80,2	80,8	80,4	81,5	82,3

EAGLE.A.PELN yksipiirinen – erittäin hiljainen

MALLI		T.40	T.48	T.54	T.60	T.70	T.90	T.120	T.150	T.200	T.220	T.290
		P2-S	P2-S	P2-S	P2-S	P2-S	P2-S	P2-S	P2-S	P2-S	P3-S	P3-S
Koko		U6	U6	U6	U6	U7	U8L	U8L	U9L	U9L	U9L	Y3
Jäähdytysteho (1)	kW	38,4	44,8	52,2	57,9	68,0	87,2	110,5	143,1	184,6	215,0	274,6
Lämmitysteho (2)	kW	46,9	54,9	64,7	70,5	83,4	106,2	134,1	174,3	221,4	261,2	337,0
Kompressorit	lkm.	2	2	2	2	2	2	2	2	2	3	3
Tehonkulutus (1)	kW	13,9	16,3	18,7	21,2	24,5	24,6	38,7	50,2	64,1	76,8	96,4
Tehonkulutus (2)	kW	14,1	16,6	19,0	20,7	24,3	31,3	38,8	50,3	62,7	74,4	94,1
Kylmäainepiirit	lkm.	1	1	1	1	1	1	1	1	1	1	1
Äänenpaine (3)	dB(A)	53,9	55,6	57,5	57,7	60,5	63,2	63,6	62,9	67,4	68,6	69,2

EAGLE.A.PELN kaksipiirinen – erittäin hiljainen

MALLI		T.40	T.48	T.54	T.60	T.70	T.90	T.120	T.150	T.200	T.240	T.300	T.340	T.380
		P2-D	P2-D	P2-D	P2-D	P2-D	P2-D	P2-D	P2-D	P2-D	P4-D	P4-D	P4-D	P4-D
Koko		U6	U6	U6	U6	U7	U8L	U8L	U9L	U9L	Y2	Y3	Y3	Y4
Jäähdytysteho (1)	kW	38,6	44,9	52,6	57,9	68,5	87,4	109,5	141,5	185,4	224,3	289,5	325,0	357,9
Lämmitysteho (2)	kW	47,0	55,0	64,9	72,8	83,6	106,4	134,2	174,2	221,1	272,4	353,4	397,1	438,1
Kompressorit	lkm.	2	2	2	2	2	2	2	2	2	4	4	4	4
Tehonkulutus (1)	kW	13,9	16,3	18,7	21,2	24,6	31,0	38,6	50,0	64,2	78,4	100,4	115,6	128,6
Tehonkulutus (2)	kW	13,9	16,4	18,7	20,5	23,9	30,9	38,7	50,5	63,2	76,9	100,5	113,8	126,9
Kylmäainepiirit	lkm.	2	2	2	2	2	2	2	2	2	2	2	2	2
Äänenpaine (3)	dB(A)	53,9	55,6	57,5	57,7	60,5	63,2	63,6	62,9	67,4	67,8	69,5	70,7	69,6

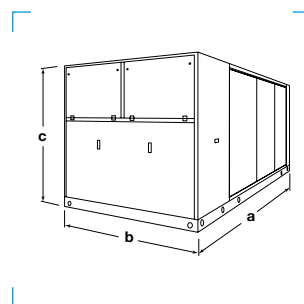
- (1) Kun jäähdytetyn veden lämpö on 12/7 °C ja lauhduttimen tuloilman lämpö 35 °C
 (2) Kun lämpimän veden lähtölämpötila on 45 °C ja ulkolämpötila 7 °C
 (3) Äänenpaine 1 m:n päästä esteettömässä tilassa ISO 3744 -standardin mukaisesti.
 SYÖTTÖJÄNNITE: koko **U5/U6**: 400.3.50+N
 koko **U7/U8L/U9L/Y2/Y3/Y4**: 400.3.50

MITAT (mm)



EAGLE "U"

<i>Koko</i>	<i>a</i>	<i>b</i>	<i>c</i>
U5	2 000	1 200	1 630
U6	2 580	1 200	1 630
U7	3 020	1 200	1 950
U8L	3 600	2 290	2 250
U9L	4 600	2 290	2 250



EAGLE "Y"

<i>Koko</i>	<i>a</i>	<i>b</i>	<i>c</i>
Y2	4 085	2 310	2 490
Y3	5 215	2 310	2 490
Y4	6 380	2 310	2 490

