

EASU

ULKOASENTEISET ILMALAUHDUTTEISET VEDENJÄÄHDYTTIMET

JÄÄHDYTYS/LÄMMITYS



Jäähdytysteho	40,9 ÷ 506,0 kW
Lämmitysteho	57,2 ÷ 557,0 kW
Kompressorit	scroll
Kylmäaine	R407C
Puhallintyyppi	aksiaalinen
Mikroprosessori	MP.COM



onninen



YLEISET OMINAISUUDET

EASY-vedenjäähdyttimet vastaavat asuinrakennusten, liiketilojen ja julkisten tilojen ilmastointiratkaisujen sekä huipputeknisten ilmastointisovellusten vaatimuksiin.

Tähän konevalikoimaan kuuluu erikokoisia malleja ja versioita sekä monipuolinen valikoima lisävarusteita ja valinnaisia ominaisuuksia. Nämä vedenjäähdyttimet soveltuvat toimistorakennuksiin, julkisiin tiloihin, kauppakeskuksiin, teollisuustiloihin ja moniin erilaisiin huipputekniikka- ja prosessikohteisiin.

Äänitaso on matala, ja valittavana on joko hiljainen mallisarja tai erittäin hiljainen ELN-mallisarja. Valintakriteerinä voikin käyttää koneiden lämmitys- ja jäähdytystehon lisäksi myös akustisia ominaisuuksia, sillä laitteet täyttävät tiukimmatkin äänitasovaatimukset.

MALLIT:

EASY.A (R407C)

Jäähdytysteho 49,0 ÷ 506,0 kW

Vedenjäähdytin, jossa on scroll-kompressorit ja aksiaalipuhaltimet.

EASY.A.ELN (R407C)

Jäähdytysteho 50,7 ÷ 260,7 kW

Erittäin hiljainen vedenjäähdytin, jossa on scroll-kompressorit ja aksiaalipuhaltimet.

EASY.A.P (R407C)

Jäähdytysteho 48,1 ÷ 501,0 kW

Lämmitysteho 59 ÷ 557,0 kW

Lämpöpumpullinen vedenjäähdytin, jossa on scroll-kompressorit ja aksiaalipuhaltimet.

EASY.A.P.ELN (R407C)

Jäähdytysteho 50,0 ÷ 254,0 kW

Lämmitysteho 63,2 ÷ 317,0 kW

Erittäin hiljainen lämpöpumpulla varustettu vedenjäähdytin, jossa on scroll-kompressorit ja aksiaalipuhaltimet.

PÄÄKOMPONENTIT

- Laiterunko epoksimaalattua galvanointia teräslevyä
- Aksiaalipuhaltimet
- Hitsatusta levystä valmistetut levyrakenteiset lämmönsiirtimet
- Ilmavirtauksesta erotettu tekninen osasto (EASY U-N)
- Moduloiva lauhdutusohjaus
- Jäätymisenestojärjestelmä
- Veden virtauksen hallinta paine-erokytkimen avulla
- Pump-down-pysäytysjärjestelmä
- IDEA®-sulatusjärjestelmä (EASY.P)
- Vaihtoiventtiili (EASY.P)
- Carel MP.COM-säädin
- Kytkenäkotelo erillisessä osastossa
- Pääkytkin ja luukun turvalukitusjärjestelmä

TÄRKEIMMÄT LISÄVARUSTEET

- Vesipumppu-säiliöyksikkö
- Äänitasoa vähentävä LNO-sarja (EASY – EASY.P)
- Lämmön talteenotto
- Yleisimmät väyläsovittimet

Erittäin kestävä rakenne

Laitteet ovat rakenteensa ja niissä käytettyjen materiaalien ja osien ansiosta erittäin kestäviä. Ne onkin tarkoitettu tärkeisiin käyttöympäristöihin, joissa koneita käytetään jatkuvasti.

Laitteet toimivat jatkuvasti ja tarkasti kaikissa kuormituksissa.



easy.a/v

Kaksi hyötysuhdetasoa

- Yksi kylmäainepiiri ja useita rinnakkaisia kompressoreja. Tällä versiolla saavutetaan hyvä hyötysuhde osittaisessa kuormituksessa (*S-versio*).
- Kaksi kylmäainepiiriä, jotka täyttävät alan kehittyneimmät hyötysuhdevaatimukset (*D-versio*).

IDEA®-sulatusjärjestelmä

Patentoitu sulatusjärjestelmä, joka lukee toimintaparametrit dynaamisesti. Järjestelmä tunnistaa patentoidun ohjelmiston avulla milloin sulatusjaksot voi aloittaa. Tämä järjestelmä säästää energiaa merkittävästi (keskimäärin yli 20–30 %) ja parantaa käytön jatkuvuutta perinteisiin järjestelmiin verrattuna.

TEKNISET TIEDOT JA NIMELLISSUORITUSARVOT

EASY.A yksipiirinen

MALLI		T.50 Z2-S	T.55 Z2-S	T.68 Z2-S	T.84 Z2-S	T.110 Z2-S	T.130 Z2-S	T.160 Z2-S	T.200 Z3-S	T.260 Z3-S
Koko		U5	U5	U6	U6	U7	U7	N8	N8	N9
Jäähdytysteho (1)	kW	49,0	57,4	68,5	84,6	107,0	134,0	163,0	199,0	254,0
Kompressorit	lkm.	2	2	2	2	2	2	2	3	3
Tehonkulutus (1)	kW	15,6	17,3	22,6	26,9	38,6	45,4	58,8	67,9	83,4
Kylmäainepiirit	lkm.	1	1	1	1	1	1	1	1	1
Paino	kg	740	740	810	835	1 060	1 080	1 560	1 710	2 070
Äänenpaine (2)	dB(A)	59,4	64,0	61,0	64,9	68,0	72,6	69,8	73,6	73,7

EASY.A kaksipiirinen

MALLI		T.50 Z2-D	T.55 Z2-D	T.68 Z2-D	T.84 Z2-D	T.110 Z2-D	T.130 Z2-D	T.160 Z2-D	T.220 Z4-D	T.270 Z4-D	T.330 Z4-D	T.400 Z6-D	T.470 Z6-D	T.510 Z6-D
Koko		U5	U5	U6	U6	U7	U7	N8	N8	N9	N9	V2	V3	V3
Jäähdytysteho (1)	kW	47,5	56,2	71,2	82,6	107,0	134,0	164,0	218,0	267,0	327,0	399,0	468,0	506,0
Kompressorit	lkm.	2	2	2	2	2	2	2	4	4	4	6	6	6
Tehonkulutus (1)	kW	15,2	17,1	23,8	26,8	38,7	45,5	58,9	73,8	90,7	117,0	134,0	145,0	165,0
Kylmäainepiirit	lkm.	2	2	2	2	2	2	2	2	2	2	2	2	2
Paino	kg	765	765	835	860	1 090	1 110	1 580	1 680	2 200	2 450	2 970	3 700	3 900
Äänenpaine (2)	dB(A)	59,4	64,0	61,0	64,9	68,0	72,6	69,8	73,5	73,6	75,6	78,2	78,7	79,5

EASY.A.ELN yksipiirinen – erittäin hiljainen

MALLI		T.55 Z2-S	T.68 Z2-S	T.84 Z2-S	T.110 Z2-S	T.130 Z2-S	T.160 Z2-S	T.200 Z3-S	T.260 Z3-S
Koko		U6	U6	U6	U7	N8	N8	N9	N9
Jäähdytysteho (1)	kW	50,7	68,1	78,3	105,0	130,0	160,0	192,0	243,0
Kompressorit	lkm.	2	2	2	2	2	2	3	3
Tehonkulutus (1)	kW	19,6	25,5	29,2	39,7	47,9	59,8	72,0	89,5
Kylmäainepiirit	lkm.	1	1	1	1	1	1	1	1
Paino	kg	740	810	875	1 110	1 510	1 650	1 980	2 200
Äänenpaine (2)	dB(A)	49,9	56,0	56,9	61,8	63,5	63,8	63,7	66,7

EASY.A.ELN kaksipiirinen – erittäin hiljainen

MALLI		T.55 Z2-D	T.68 Z2-D	T.84 Z2-D	T.110 Z2-D	T.130 Z2-D	T.160 Z2-D	T.220 Z4-D	T.270 Z4-D
Koko		U6	U6	U6	U7	N8	N8	N9	N9
Jäähdytysteho (1)	kW	50,7	68,4	78,0	105,0	130,0	161,0	208,0	260,0
Kompressorit	lkm.	2	2	2	2	2	2	4	4
Tehonkulutus (1)	kW	19,6	25,5	29,1	39,8	48,0	59,9	79,2	95,4
Kylmäainepiirit	lkm.	2	2	2	2	2	2	2	2
Paino	kg	765	835	900	1 140	1 530	1 690	1 980	2 340
Äänenpaine (2)	dB(A)	49,9	56,0	56,9	61,8	63,5	63,8	63,5	67,7

(1) Kun jäähdytetyn veden lämpö on 12/7 °C ja lauhduttimen tuloilman lämpö 35 °C
 (2) Äänenpaine 1 m:n päästä esteettömässä tilassa ISO 3744 -standardin mukaisesti.
 SYÖTTÖJÄNNITE: koko **U5/U6**: 400.3.50+N
 koko **U7/N8/N9/V2/V3**: 400.3.50

TEKNISET TIEDOT JA NIMELLISSUORITUSARVOT

EASY.A.P yksipiirinen

MALLI		T.50 Z2-S	T.55 Z2-S	T.68 Z2-S	T.84 Z2-S	T.110 Z2-S	T.130 Z2-S	T.160 Z2-S	T.200 Z3-S	T.260 Z3-S
Koko		U5	U5	U6	U6	U7	U7	N8	N8	N9
Jäähdytysteho (1)	kW	48,2	56,2	68,1	83,8	105,0	131,0	158,0	190,0	249,0
Lämmitysteho (2)	kW	59,0	67,9	82,3	99,1	129,0	157,0	196,0	233,0	301,0
Kompressorit	lkm.	2	2	2	2	2	2	2	3	3
Tehonkulutus (1)	kW	15,6	17,2	22,6	26,9	38,4	45,3	58,3	67,5	83,2
Tehonkulutus (2)	kW	16,3	18,7	23,3	27,5	38,0	45,6	56,9	67,8	82,4
Kylmäainepiirit	lkm.	1	1	1	1	1	1	1	1	1
Paino	kg	750	750	820	845	1 110	1 130	1 580	1 830	2 090
Äänenpaine (3)	dB(A)	59,4	64,0	61,0	64,9	68,0	72,6	69,8	73,6	73,7

EASY.A.P kaksipiirinen

MALLI		T.50 Z2-D	T.55 Z2-D	T.68 Z2-D	T.84 Z2-D	T.110 Z2-D	T.130 Z2-D	T.160 Z2-D	T.220 Z4-D	T.270 Z4-D	T.330 Z4-D	T.400 Z6-D	T.470 Z6-D	T.510 Z6-D
Koko		U5	U5	U6	U6	U7	U7	N8	N8	N9	N9	V2	V3	V3
Jäähdytysteho (1)	kW	46,7	54,8	66,7	81,7	106,0	133,0	162,0	214,0	261,0	316,0	394,0	463,0	501,0
Lämmitysteho (2)	kW	57,2	66,2	82,2	97,4	129,0	159,0	199,0	263,0	316,0	392,0	462,0	514,0	557,0
Kompressorit	lkm.	2	2	2	2	2	2	2	4	4	4	6	6	6
Tehonkulutus (1)	kW	15,2	17,1	23,8	26,8	38,5	45,4	58,8	73,6	90,4	116,0	134,0	145,0	165,0
Tehonkulutus (2)	kW	15,9	18,3	24,1	27,4	37,2	44,6	56,1	76,4	88,3	111,0	132,0	147,0	162,0
Kylmäainepiirit	lkm.	2	2	2	2	2	2	2	2	2	2	2	2	2
Paino	kg	790	790	860	885	1 155	1 175	1 600	1 700	2 230	2 470	3 180	3 900	4 100
Äänenpaine (3)	dB(A)	59,4	64,0	61,0	64,9	68,0	72,6	69,8	73,5	73,6	75,6	78,2	78,7	79,5

EASY.A.PELN yksipiirinen – erittäin hiljainen

MALLI		T.55 Z2-S	T.68 Z2-S	T.84 Z2-S	T.110 Z2-S	T.130 Z2-S	T.160 Z2-S	T.200 Z3-S	T.260 Z3-S
Koko		U6	U6	U6	U7	N8	N8	N9	N9
Jäähdytysteho (1)	kW	50,0	67,6	77,7	103,0	127,0	156,0	184,0	239,0
Lämmitysteho (2)	kW	63,2	83,2	96,8	130,0	158,0	197,0	232,0	299,0
Kompressorit	lkm.	2	2	2	2	2	2	3	3
Tehonkulutus (1)	kW	19,5	25,5	29,1	39,6	47,6	59,4	71,2	89,0
Tehonkulutus (2)	kW	18,6	24,4	27,7	38,3	45,9	57,3	68,3	83,1
Kylmäainepiirit	lkm.	1	1	1	1	1	1	1	1
Paino	kg	750	820	885	1 160	1 530	1 690	2 000	2 100
Äänenpaine (3)	dB(A)	49,9	56,0	56,9	61,8	63,5	63,8	63,7	66,7

EASY.A.PELN kaksipiirinen – erittäin hiljainen

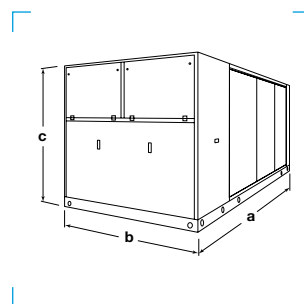
MALLI		T.55 Z2-D	T.68 Z2-D	T.84 Z2-D	T.110 Z2-D	T.130 Z2-D	T.160 Z2-D	T.220 Z4-D	T.270 Z4-D
Koko		U6	U6	U6	U7	N8	N8	N9	N9
Jäähdytysteho (1)	kW	49,9	64,5	77,3	103,0	129,0	160,0	205,0	254,0
Lämmitysteho (2)	kW	63,1	80,7	96,7	130,0	160,0	201,0	260,0	317,0
Kompressorit	lkm.	2	2	2	2	2	2	4	4
Tehonkulutus (1)	kW	19,5	25,3	29,1	39,7	47,9	59,8	78,8	95,0
Tehonkulutus (2)	kW	18,5	24,0	27,7	37,5	45,0	56,5	76,4	88,9
Kylmäainepiirit	lkm.	2	2	2	2	2	2	2	2
Paino	kg	790	860	925	1 205	1 550	1 710	2 000	2 230
Äänenpaine (3)	dB(A)	49,9	56,0	56,9	61,8	63,5	63,8	63,5	67,7

- (1) Kun jäähdytetyn veden lämpö on 12/7 °C ja lauhduttimen tuloilman lämpö 35 °C
 (2) Kun lämpimän veden lähtölämpötila on 45 °C ja ulkolämpötila 7 °C
 (3) Äänenpaine 1 m:n päästä esteettömässä tilassa ISO 3744 -standardin mukaisesti.
 SYÖTTÖJÄNNITE: koko **U5/U6**: 400.3.50+N
 koko **U7/N8/N9/V2/V3**: 400.3.50

MITAT (mm)

EASY "U-N"

<i>Koko</i>	<i>a</i>	<i>b</i>	<i>c</i>
U5	2 000	1 200	1 630
U6	2 580	1 200	1 630
U7	3 020	1 200	1 950
N8	4 400	1 800	1 990
N9	5 400	1 800	1 990



EASY "V"

<i>Koko</i>	<i>a</i>	<i>b</i>	<i>c</i>
V2	3 756	2 310	2 490
V3	4 900	2 310	2 490

