

**R407C**

**EASY**

Ilmalauhdutteiset vedenjäähdyttimet ja lämpöpumput,  
joissa on scroll-kompressorit ja aksiaalipuhaltimet

48 ÷ 507 kW



**EASY "U / N"**



**EASY "V"**

  
rcgroup.it

T\_ESY\_0708\_FI

## SISÄLLYS

TOIMINTARAJAT .....	4
TUOTESARJAN KUVAUS .....	5
MALLIKOODI .....	6
KOMPONENTIT .....	7
VALINNAISET LISÄVARUSTEET .....	8
TEKNISET TIEDOT - EASY.A-VEDENJÄÄHDYTIN .....	9
TEKNISET TIEDOT - EASY.A.ELN – ERITTÄIN HILJAINEN VEDENJÄÄHDYTIN .....	13
TEKNISET TIEDOT - EASY.A.P-LÄMPÖPUMPPU.....	16
TEKNISET TIEDOT - EASY.A.P.ELN – ERITTÄIN HILJAINEN LÄMPÖPUMPPU .....	20
ÄÄNITIEDOT.....	23
SÄHKÖTIEDOT.....	24
MP.COM: MIKROPROSESSORIOHJAUSJÄRJESTELMÄ.....	25
IDEA: SULATUSKIERTOJEN OHJAUSJÄRJESTELMÄ .....	26
VALINNAISET LISÄVARUSTEET – VESIPUMPPU-SÄILIÖYKSIKKÖ (HYG / HAL...U / HAL...N).....	27
VALINNAISET LISÄVARUSTEET – VESIPUMPPU-SÄILIÖYKSIKKÖ (HAL...V) .....	29
VALINNAISET LISÄVARUSTEET - VESIPUMPPUJEN OMINAISKÄYRÄT.....	31
VALINNAISET LISÄVARUSTEET – LNO-SARJA .....	33
VALINNAISET LISÄVARUSTEET - OSITTAINEN LÄMMÖN TALTEENOTTO (TULISTUSLÄMMÖNVAIHDIN) .....	35
VALINNAISET LISÄVARUSTEET - KAIKEN LÄMMÖN TALTEENOTTO .....	36
LAITTEIDEN PIIRROKSET .....	37



**EASY.A:** Ilmalauhdutteiset vedenjäähdyttimet, joissa on scroll-kompressorit ja aksiaalipuhaltimet R407C-kylmäainetäytös.

**EASY.A.ELN:** Erittäin hiljaiset ilmajäähdytteiset vedenjäähdyttimet, joissa on scroll-kompressorit, aksiaalipuhaltimet ja hitsatusta teräslevystä valmistetut lämmönsiirtimet R407C-kylmäainetäytös.

**EASY.A.P:** Ilmajäähdytteinen lämpöpumppu, jossa on scroll-kompressorit, aksiaalipuhaltimet ja hitsatusta teräslevystä valmistetut lämmönsiirtimet. R407C-kylmäainetäytös.

**EASY.A.P.ELN:** Erittäin hiljainen ilmajäähdytteinen lämpöpumppu, jossa on scroll-kompressorit, aksiaalipuhaltimet ja hitsatusta teräslevystä valmistetut lämmönsiirtimet. R407C-kylmäainetäytös.

Laitteet täyttävät EU-direktiivien EY 98/37, 2004/108/EY, EY 97/23 ja 2006/95/EY ja niiden lisäysten vaatimukset.

## TOIMINTARAJAT

### JÄÄHDYTYSTILA:

Höyrystimen veden lämpötila:

6 °C	poiston minimiarvo
0 °C	poiston minimiarvo käytettäessä jäätymisenestoa
-6 °C	poiston minimiarvo käytettäessä jäähdytysliuosarjaa A
-10 °C	poiston minimiarvo käytettäessä jäähdytysliuosarjaa B
15 °C	sisäänoton maksimiarvo

Ympäristön lämpötila:

20 °C	minimiarvo, kun käytössä on nimellisilmavirtaus
20÷-15 °C	lämpötila-alue, kun käytössä on ilmavirtauksen ohjaus
45 °C	maksimiarvo

### TÄYDELLINEN LÄMMÖN TALTEENOTTO

Kuuman veden lämpötila:

30 ÷ 48 °C lähtevän veden lämpötila-alue

### LÄMPÖPUMPPU

Ympäristön lämpötila:

-15 °C	minimiarvo
30 °C	maksimiarvo

Kuuman veden lämpötila:

30 ÷ 50 °C lähtevän veden lämpötila-alue

## VAROITUS

**Arvot ovat viitteellisiä.**

**Tarkista tietyn mallin käyttöehtojen rajat elektronikan RC WORLD -valintaluettelosta.**

**VARASTOINTILÄMPÖTILA: -30 ÷ 50 °C, ei tiivistynyttä kosteutta tai suoraa auringonvaloa.**

**TUOTESARJAN KUVAUS**

**EASY.A “U / N”** - Ilmalauhdutteiset vedenjäähdyttimet ja lämpöpumput, joissa on yksi pystysuuntainen lauhdutinpatteri ja scroll-kompressori, aksiaalipuhaltimet ja hitsatusta teräslevystä valmistetut lämmönsiirtimet. Ilman vaakasuuntainen imu ja pystysuuntainen poisto.

**EASY.A “U / N” - Vedenjäähdytin**

S-versio: yksi kylmäainepiiri

Jäähdytysteho 49,1 ÷ 255 kW

D-versio: kaksoiskylmäainepiiri

Jäähdytysteho 47,5 ÷ 328 kW

**EASY.A.P “U / N” - Lämpöpumppu**

S-versio: yksi kylmäainepiiri

Jäähdytysteho 48,3 ÷ 250 kW

Lämmitysteho 59 ÷ 301 kW

D-versio: kaksoiskylmäainepiiri

Jäähdytysteho 46,7 ÷ 317 kW

Lämmitysteho 57,2 ÷ 392 kW

**EASY.A.ELN “U / N” - Erittäin hiljainen vedenjäähdytin**

S-versio: yksi kylmäainepiiri

Jäähdytysteho 50,9 ÷ 243 kW

D-versio: kaksoiskylmäainepiiri

Jäähdytysteho 50,8 ÷ 260 kW

**EASY.A.P.ELN “U / N” - Erittäin hiljainen lämpöpumppu**

S-versio: yksi kylmäainepiiri

Jäähdytysteho 50,2 ÷ 239 kW

Lämmitysteho 63,2 ÷ 299 kW

D-versio: kaksoiskylmäainepiiri

Jäähdytysteho 50 ÷ 255 kW

Lämmitysteho 63,1 ÷ 317 kW



**EASY.A “V”** - Ilmalauhdutteiset vedenjäähdyttimet ja lämpöpumput, joissa on yksi pystysuuntainen lauhdutinpatteri ja scroll-kompressori, aksiaalipuhaltimet ja hitsatusta teräslevystä valmistetut lämmönsiirtimet. Ilman vaakasuuntainen imu ja pystysuuntainen poisto.

**EASY.A “V” - Vedenjäähdytin**

D-versio: kaksoiskylmäainepiiri

Jäähdytysteho 400 ÷ 507 kW

**EASY.A.P “V” - Lämpöpumppu**

D-versio: kaksoiskylmäainepiiri

Jäähdytysteho 395 ÷ 502 kW

Lämmitysteho 461 ÷ 546 kW



**MALLIKOODI**

EASY A P ELN T 84 Z 2 D U6

**A Puhallintyyppi**  
A Aksiaalipuhallin

**P Lämpöpumppuversio**

**ELN Erittäin hiljainen malli**

**T Virtalähde**  
T Kolmivaihevirta 400/3/50+N tai 400/3/50

**84 Jäähdytysteho (kW)**

**Z Kompressorin tyyppi**  
Z Scroll

**2 Kompressorien lukumäärä**

**D Kylmäainepiiri**  
S yksi kylmäainepiiri  
D kaksoiskylmäainepiiri

**U6 Kotelon koko**

**KOMPONENTIT**

- “U / N”-kotelon runko:
  - Yksikön runko on valmistettu epoksimaalattusta galvanoidusta RAL9002-teräslevyprofiilista ja kerroslevyistä, joissa on ääntä ja tärinää vaimentava materiaalikerros.
  - Epoksimaalatuista galvanoiduista RAL9002-teräslevyistä tehty kotelo.
  - Täysin koteloitu tekninen osasto on erotettu ilmavirtauksesta, ulkorungon kompressoreista, höyrystimestä sekä ohjaus- ja sähkölaitteista, joten toimintaa ei tarvitse keskeyttää normaalihuoltojen ja ennaltaehkäisevien huoltojen aikana ja äänitaso on tavallista pienempi.
  - Levyt ja tekninen osasto eristetty erityisillä ääntä vaimentavilla materiaaleilla.
- “V”-kotelon runko:
  - Yksikön runko ja tukikehikko ovat epoksimaalattua teräsprofiilia.
- Scroll-kompressorit, joissa on sisäinen sähkösuojaus.
- Kompressorien kumipidikkeet.
- Ääntä vaimentava suojaus jokaisessa kompressorissa (ELN-versio).
- Ruostumattomasta hitsatusta teräslevystä valmistettu AISI 316 -höyrystin, joka on eristetty umpisolupolyuretaanilla.
  - S-yksikössä on yksi kylmäainepiiri.
  - D-yksikössä on kaksoiskylmäainepiiri
- Lauhdutinpatterit, joissa on kupariputket, alumiinilamellit ja Zn-teräsrunko.
- Suojaverkolla suojatut aksiaalipuhaltimet.
- Lauhdutuksen ohjausjärjestelmä, jossa on portaaton puhallinnopeuden säätö.
- Veden virtauksen hallinta paine-erokytkimen avulla.
- Pump-down-pysäytysjärjestelmä.
- Lämpötila-anturit höyrystimen sisään- ja ulostuloissa.
- Yksittäisten jäähdytyspiirien komponentit:
  - termostaattinen paisuntaventtiili, ulkoinen tasain
  - veden ja kosteuden tunnistin
  - korkeapainevarokytkin
  - painemuunnin alhaisen paineen valvontaa, ohjausta ja rajoitustoimintoja varten
  - magneettiventtiili nestelinjassa
  - sulkuventtiilit neste- ja imulinjoissa
  - kuivain ja kaasupuolen suodatin
  - kupariputket kylmäainepiirissä
  - joustavat putket paineakytkimissä
  - R407C-kylmäaine ja jäätymättömän öljyn täytös.
- Yksikköön asennettu ulkokäyttöön soveltuva sähkötaulu, joka sisältää muun muassa seuraavat:
  - pääkytkin ja luukun turvalukitusjärjestelmä
  - oikosulkusuojauksena automaattikytkimet tai sulakkeet
  - kompressorin moottorin lämpösuojaus moottorin käämityksessä olevilla lämpötila-antureilla
  - puhallinmoottorien ja vesipumppujen moottorien lämpösuojaus kytkimillä tai lämpöreleillä (jos ajoitettu)
  - vaiheiden valvontarele jokaiselle kompressorin sähkömoottorille
  - apuvirtapiiriin ja mikroprosessorin virta muuntajasta
  - kolmivaiheinen virransyöttö, nolla mukana kokoon U6 saakka
  - kolmivaiheinen virransyöttö ilman nollaa koosta U7 lähtien
  - Mikroprosessoriperustainen MP.COM-ohjausjärjestelmä, jossa on muun muassa
    - o automaattisten ohjausparametrien säätölogiikka järjestelmän eri käyttöolosuhteiden mukaisesti
    - o potentiovapaa kosketin yleisiä etähälytyksiä varten
    - o pääkomponenttien tuntimittari.

**LÄMPÖPUMPUN OSAT**

- IDEA-sulatusjärjestelmä
- Kierron kääntöventtiili
- Nesteen kokoomasäiliö

**VALINNAISET LISÄVARUSTEET**

- Jäähdytysliuosarja A jäähdytetyn veden valmistukseen –6 °C:seen saakka,
- Jäähdytysliuosarja B jäähdytetyn veden valmistukseen –10 °C:seen saakka,
- LNO-sarja (ei käytettävissä erittäin hiljaisissa ELN-versioissa):  
Yksikkö, jonka kotelon koko on "U / N"
  - toimintaparametrien sarja
  - ääntä vaimentava kompressorisuojausYksikkö, jonka kotelon koko on "V"
  - toimintaparametrien sarja
  - Kompressorin kotelo eristetty erityisillä ääntä vaimentavilla materiaaleilla.
- Vesipumppu-säiliöyksikkö:
  - Vesipumppu-säiliöyksikkö, jossa yksi pumppu, vesisäiliö ja veden virtauskytkin
  - vesipumppu-säiliöyksikkö, jossa kaksi pumppua, vesisäiliö ja veden virtauskytkinVeden virtauksen hallintaa ei asenneta vesipumppu-säiliöyksikön asennuksen yhteydessä.
- Osittainen lämmön talteenotto hitsatuista levyistä tehtyjen koaksiaalilämmönsiirrinten avulla, materiaali ruostumaton teräs AISI 316.
- Lämmön talteenotto hitsatun ruostumattomasta teräksestä valmistetun AISI 316 -lauhduttimen avulla (lämpöpumppuyksiköitä ei lueta mukaan).
- Juotosputki Victaulic-höyrystimen liitäntää varten.
- Juotosputki lämmön talteenoton Victaulic-liitäntää varten (lämpöpumppuyksiköitä ei lueta mukaan).
- Lauhdutinpatterin suojaverkko.
- Lauhdutinpatteri erikoiskäytössä.
- Tärinänvaimennusjousien pidikkeet toimitetaan asentamattomina.
- Kumiset pidikkeet toimitetaan asentamattomina.
- Kompressorin kondensaattorin tehokerroin cos. 0,9
- MP.COM-säätimen lisävarusteet:
  - Erillinen operointilaite
  - Verkkovirran ilmainen
  - Verkköjännitteen ilmainen
  - Kellokortti hälytysten päivämäärän ja kellonajan näyttämistä ja tallentamista varten
  - Sarjaportti RCom, MBUS/JBUS
  - Sarjaportti LON
  - Sarjaportti TREND
  - Sarjaportti BACnet Ethernet
  - Sarjaportti BACnet MS/TP
  - Sarjaportti GSM-modeemille
  - Tietojenkeruulaite esiintyneiden hälytysten tallentamiseen.

**VAROITUS**

Jos laitteessa ei ole vesipumppu-säiliöyksikköä (HYG), höyrystimen sisääntuloon on asennettava vesisuodatin.

RC GROUP pidättää oikeuden hyväksyä yksikköön asennetun lisävarusteen sopivuus.

## TEKNISET TIEDOT - EASY.A-vedenjäähdytin

MALLI		T.50.Z.2	T.50.Z.2	T.55.Z.2	T.55.Z.2	T.68.Z.2	T.68.Z.2
		S	D	S	D	S	D
<b>KOKO</b>		<b>U5</b>	<b>U5</b>	<b>U5</b>	<b>U5</b>	<b>U6</b>	<b>U6</b>
<b>VAIN JÄÄHDYTYKS (1)</b>							
<b>JÄÄHDYTYSTEHO</b>	<b>kW</b>	<b>49,1</b>	<b>47,5</b>	<b>57,5</b>	<b>56,2</b>	<b>68,7</b>	<b>71,2</b>
Kompressorin tehonkulutus	kW	15,6	15,2	17,3	17,1	22,6	23,8
Kompressorin käyttövirta	A	30,3	28,0	31,4	32,0	38,2	41,2
Höyrystimen veden virtaus	m <sup>3</sup> /h	8,5	8,2	9,9	9,7	11,8	12,3
Höyrystimen painehäviö	kPa	23	20	30	23	31	21
<b>JÄÄHDYTYKS + KAIKEN LÄMMÖN TALTEENOTTO</b>							
<b>JÄÄHDYTYSTEHO</b>	<b>kW</b>	<b>47,6</b>	<b>47,0</b>	<b>54,2</b>	<b>53,8</b>	<b>66,5</b>	<b>71,6</b>
<b>LÄMMITYSTEHO</b>	<b>kW</b>	<b>63,9</b>	<b>62,4</b>	<b>73,3</b>	<b>71,8</b>	<b>90,5</b>	<b>95,2</b>
Kompressorin tehonkulutus	kW	16,3	15,4	19,1	18,0	24,1	23,6
Kompressorin käyttövirta	A	31,3	28,2	33,8	33,1	40,2	40,9
Lämmön talteenottoveden virtausnopeus	m <sup>3</sup> /h	11,1	10,8	12,7	12,5	15,7	16,5
Lämmön talteenoton painehäviö	kPa	39	37	50	41	50	36
<b>OSITTAINEN LÄMMÖN TALTEENOTTO</b>							
<b>LÄMMITYSTEHO</b>	<b>kW</b>	<b>15,3</b>	--	<b>18,0</b>	--	<b>21,4</b>	--
Lämmön talteenottoveden virtausnopeus	m <sup>3</sup> /h	2,6	--	3,1	--	3,7	--
Lämmön talteenoton painehäviö	kPa	8,0	--	8,0	--	8,9	--
<b>KOMPRESSORIT</b>							
		Scroll-malli	Scroll-malli	Scroll-malli	Scroll-malli	Scroll-malli	Scroll-malli
Määrä	lkm.	2	2	2	2	2	2
Maksimikäyttövirta, FLA	A	32	34	37	39	44	49
Käynnistysvirta, LRA	A	137	145	144	148	187	172
Tehoportaat	lkm.	2	2	2	2	2	2
<b>HÖYRYSTIN</b>							
Määrä	lkm.	1	1	1	1	1	1
Vesimäärä	l	4	5	4	5	5	7
Suurin veden virtaus	m <sup>3</sup> /h	15	16	15	17	19	23
<b>KAIKEN LÄMMÖN TALTEENOTTAVA</b>							
Määrä	lkm.	1	1	1	1	1	1
Vesimäärä	l	4,2	3,7	4,6	4,0	5,7	5,3
Suurin veden virtaus	m <sup>3</sup> /h	15	16	15	17	19	23
<b>OSITTAISESTI LÄMMÖN TALTEENOTTAVA</b>							
Määrä	lkm.	1	--	1	--	1	--
Vesimäärä	l	1,0	--	1,0	--	1,5	--
Suurin veden virtaus	m <sup>3</sup> /h	8,0	--	8,0	--	12,0	--
<b>AKSIAALIPUHALTIMET</b>							
Määrä	lkm.	4	4	4	4	6	6
Ilman kokonaisvirtaus	m <sup>3</sup> /h	13700	13700	18500	18500	21200	21200
Kokonaistehonkulutus	kW	0,6	0,6	1,0	1,0	0,9	0,9
Maksimikäyttövirta, FLA	A	2,8	2,8	4,6	4,6	4,2	4,2
<b>KYLMÄÄINE</b>							
		R407C	R407C	R407C	R407C	R407C	R407C
Kylmäainetäytös yhteensä (lisävarusteita ei)	kg	14	18	14	18	19	22
Kylmäainepiirit	lkm.	1	2	1	2	1	2
<b>SYÖTTÖJÄNNITE</b>							
	V/Ph/Hz	400/3/50+N	400/3/50+N	400/3/50+N	400/3/50+N	400/3/50+N	400/3/50+N
<b>HYÖTYSUHDEARVOT</b>							
EER - Energiahyötysuhde	kW/kW	3,03	3,01	3,14	3,10	2,92	2,88
IPLV - ARI 550/590 -standardi		4,92	3,82	5,12	3,94	4,74	3,66
ESEER - Eurovent-standardi		5,56	4,33	5,78	4,46	5,35	4,15
<b>ÄÄNITASO - ISO 3744 (4)</b>							
Äänen painetaso (Lp)	dB(A)	59,4	59,4	64,0	64,0	61,0	61,0
Äänen tehotaso (Lw)	dB(A)	76,5	76,5	81,1	81,1	78,5	78,5
<b>VESIPUMPPU-SÄILIÖYKSIKKÖ</b>							
1 pumppu – 2-napainen moottori		HYG150/1	HYG150/1	HYG150/1	HYG150/1	HYG240/1	HYG240/1
2 pumppua – 2-napainen moottori		HYG150/2	HYG150/2	HYG150/2	HYG150/2	HYG240/2	HYG240/2
1 pumppu – 4-napainen moottori		--	--	--	--	--	--
2 pumppua – 4-napainen moottori		--	--	--	--	--	--
Vesisäiliön tilavuus	l	150	150	150	150	240	240
<b>MITAT</b>							
Pituus	mm	2000	2000	2000	2000	2580	2580
Leveys	mm	1200	1200	1200	1200	1200	1200
Korkeus	mm	1630	1630	1630	1630	1630	1630
<b>NETTOPAINO</b>	kg	740	765	740	765	810	835
<b>NESTEPIIRIN KYTKENTÄ</b>							
<b>HÖYRYSTIN</b>							
Sisääntulo/ulostulo – ISO228/1-G M	Ø	2"	2"	2"	2"	2"	2"
Tulo/lähtö – Victaulic DN	Ø	--	--	--	--	--	--
<b>OSITTAINEN LÄMMÖN TALTEENOTTO</b>							
Sisääntulo/ulostulo – ISO228/1-G M	Ø	1 1/2"	--	1 1/2"	--	1 1/2"	--
<b>KAIKEN LÄMMÖN TALTEENOTTO</b>							
Sisääntulo/ulostulo – ISO228/1-G M	Ø	2"	2"	2"	2"	2"	2"
Tulo/lähtö – Victaulic DN	Ø	--	--	--	--	--	--

1. Viittaa jäähdyttimen veden lämpötilaan 12/7 °C; ympäristön lämpötila 35 °C.
2. Viittaa jäähdyttimen veden lämpötilaan 12/7 °C ja lämpimän veden tulolämpöön 40 °C.
3. Viittaa jäähdyttimen veden lämpötilaan 12/7 °C, ympäristön lämpötilaan 35 °C ja lämpimän veden tulolämpöön 40 °C.
4. Äänitaso 1 m:n päässä esteettömässä tilassa.

## TEKNISET TIEDOT - EASY.A-vedenjäähdytin

MALLI		T.84.Z.2	T.84.Z.2	T.110.Z.2	T.110.Z.2	T.130.Z.2	T.130.Z.2
		S	D	S	D	S	D
KOKO		U6	U6	U7	U7	U7	U7
<b>VAIN JÄÄHDYTYKS (1)</b>							
<b>JÄÄHDYTYSTEHO</b>	<b>kW</b>	<b>84,8</b>	<b>82,7</b>	<b>107,0</b>	<b>108,0</b>	<b>134,0</b>	<b>134,0</b>
Kompressorin tehonkulutus	kW	26,9	26,8	38,7	38,7	45,5	45,5
Kompressorin käyttövirta	A	46,5	47,3	64,4	64,4	76,3	76,2
Höyrystimen veden virtaus	m <sup>3</sup> /h	14,6	14,2	18,5	18,6	23,2	23,2
Höyrystimen painehäviö	kPa	28	24	35	26	36	28
<b>JÄÄHDYTYKS + KAIKEN LÄMMÖN TALTEENOTTO</b>							
<b>JÄÄHDYTYSTEHO</b>	<b>kW</b>	<b>83,3</b>	<b>81,7</b>	<b>101,0</b>	<b>110,0</b>	<b>125,0</b>	<b>135,0</b>
<b>LÄMMITYSTEHO</b>	<b>kW</b>	<b>111,0</b>	<b>109,0</b>	<b>143,0</b>	<b>147,0</b>	<b>175,0</b>	<b>180,0</b>
Kompressorin tehonkulutus	kW	27,9	27,3	41,6	37,4	49,9	45,4
Kompressorin käyttövirta	A	47,7	48,0	68,7	62,7	82,0	76,1
Lämmön talteenottoveden virtausnopeus	m <sup>3</sup> /h	19,3	18,9	24,8	25,6	30,5	31,3
Lämmön talteenoton painehäviö	kPa	44	41	57	44	56	45
<b>OSITTAINEN LÄMMÖN TALTEENOTTO</b>							
<b>LÄMMITYSTEHO</b>	<b>kW</b>	<b>26,5</b>	--	<b>33,5</b>	--	<b>41,9</b>	--
Lämmön talteenottoveden virtausnopeus	m <sup>3</sup> /h	4,6	--	5,8	--	7,2	--
Lämmön talteenoton painehäviö	kPa	8,8	--	19,4	--	27,3	--
<b>KOMPRESSORIT</b>							
		Scroll-malli	Scroll-malli	Scroll-malli	Scroll-malli	Scroll-malli	Scroll-malli
Määrä	lkm.	2	2	2	2	2	2
Maksimikäyttövirta, FLA	A	52	59	77	77	94	94
Käynnistysvirta, LRA	A	221	201	250	250	312	312
Tehoportaat	lkm.	2	2	2	2	2	2
<b>HÖYRYSTIN</b>							
Määrä	lkm.	1	1	1	1	1	1
Vesimäärä	l	7	7	8	9	10	11
Suurin veden virtaus	m <sup>3</sup> /h	24	26	28	33	35	40
<b>KAIKEN LÄMMÖN TALTEENOTTAVA</b>							
Määrä	lkm.	1	1	1	1	1	1
Vesimäärä	l	7,4	5,9	8,4	7,5	10,5	7,5
Suurin veden virtaus	m <sup>3</sup> /h	24	26	28	33	35	40
<b>OSITTAISESTI LÄMMÖN TALTEENOTTAVA</b>							
Määrä	lkm.	1	--	1	--	1	--
Vesimäärä	l	1,5	--	3,8	--	3,8	--
Suurin veden virtaus	m <sup>3</sup> /h	12,0	--	13,0	--	13,0	--
<b>AKSIAALIPUHALTIMET</b>							
Määrä	lkm.	6	6	2	2	2	2
Ilman kokonaisvirtaus	m <sup>3</sup> /h	29000	29000	27000	27000	39400	39400
Kokonaistehonkulutus	kW	1,5	1,5	2,0	2,0	2,8	2,8
Maksimikäyttövirta, FLA	A	6,9	6,9	3,5	3,5	5,4	5,4
<b>KYLMÄAINE</b>							
		R407C	R407C	R407C	R407C	R407C	R407C
Kylmäainepanos yhteensä (lisävarusteita ei)	kg	22	26	27	30	32	36
Kylmäainepiirit	lkm.	1	2	1	2	1	2
<b>SYÖTTÖJÄNNITE</b>							
	V/Ph/Hz	400/3/50+N	400/3/50+N	400/3/50	400/3/50	400/3/50	400/3/50
<b>HYÖTYSUHDEARVOT</b>							
EER - Energiahyötysuhde	kW/kW	2,99	2,92	2,63	2,66	2,77	2,77
IPLV - ARI 550/590 -standardi		4,86	3,71	4,30	3,34	4,53	3,52
ESEER - Eurovent-standardi		5,48	4,20	4,86	3,79	5,12	3,99
<b>ÄÄNITASO - ISO 3744 (4)</b>							
Äänen painetaso (Lp)	dB(A)	64,9	64,9	68,0	68,0	72,6	72,6
Äänen tehotaso (Lw)	dB(A)	82,3	82,3	86,1	86,1	90,7	90,7
<b>VESIPUMPPU-SÄILIÖYKSIKKÖ</b>							
1 pumppu – 2-napainen moottori		HYG240/1	HYG240/1	HYG360/1	HYG360/1	HYG360/1	HYG360/1
2 pumppua – 2-napainen moottori		HYG240/2	HYG240/2	HYG360/2	HYG360/2	HYG360/2	HYG360/2
1 pumppu – 4-napainen moottori		--	--	--	--	--	--
2 pumppua – 4-napainen moottori		--	--	--	--	--	--
Vesisäiliön tilavuus	l	240	240	360	360	360	360
<b>MITAT</b>							
Pituus	mm	2580	2580	3020	3020	3020	3020
Leveys	mm	1200	1200	1200	1200	1200	1200
Korkeus	mm	1630	1630	1950	1950	1950	1950
<b>NETTOPAINO</b>	kg	835	860	1060	1090	1080	1110
<b>NESTEPIIRIN KYTKENTÄ</b>							
<b>HÖYRYSTIN</b>							
Sisääntulo/ulostulo – ISO228/1-G M	Ø	2"	2"	--	--	--	--
Tulo/lähtö – Victaulic DN	Ø	--	--	73	73	73	73
<b>OSITTAINEN LÄMMÖN TALTEENOTTO</b>							
Sisääntulo/ulostulo – ISO228/1-G M	Ø	1 1/2"	--	1 1/2"	--	1 1/2"	--
<b>KAIKEN LÄMMÖN TALTEENOTTO</b>							
Sisääntulo/ulostulo – ISO228/1-G M	Ø	2"	2"	--	--	--	--
Tulo/lähtö – Victaulic DN	Ø	--	--	73	73	73	73

1. Viittaa jäähdyttimen veden lämpötilaan 12/7 °C; ympäristön lämpötila 35 °C.
2. Viittaa jäähdyttimen veden lämpötilaan 12/7 °C ja lämpimän veden tulolämpöön 40 °C.
3. Viittaa jäähdyttimen veden lämpötilaan 12/7 °C, ympäristön lämpötilaan 35 °C ja lämpimän veden tulolämpöön 40 °C.
4. Äänitaso 1 m:n päässä esteettömässä tilassa.

## TEKNISET TIEDOT - EASY.A-vedenjäähdytin

MALLI		T.160.Z.2	T.160.Z.2	T.200.Z.3	T.220.Z.4	T.260.Z.3
		S	D	S	D	S
KOKO		N8	N8	N8	N8	N9
<b>VAIN JÄÄHDYTYKS (1)</b>						
<b>JÄÄHDYTYSTEHO</b>	<b>kW</b>	<b>164,0</b>	<b>164,0</b>	<b>200,0</b>	<b>218,0</b>	<b>255,0</b>
Kompressorin tehonkulutus	kW	58,9	58,9	68,0	73,8	83,5
Kompressorin käyttövirta	A	96,5	96,6	114,0	124,0	138,0
Höyrystimen veden virtaus	m <sup>3</sup> /h	28,2	28,3	34,5	37,6	44,0
Höyrystimen painehäviö	kPa	35	29	37	39	35
<b>JÄÄHDYTYKS + KAIKEN LÄMMÖN TALTEENOTTO</b>						
<b>JÄÄHDYTYSTEHO</b>	<b>kW</b>	<b>161,0</b>	<b>167,0</b>	<b>197,0</b>	<b>211,0</b>	<b>259,0</b>
<b>LÄMMITYSTEHO</b>	<b>kW</b>	<b>221,0</b>	<b>224,0</b>	<b>267,0</b>	<b>289,0</b>	<b>341,0</b>
Kompressorin tehonkulutus	kW	60,1	56,8	70,5	78,0	82,0
Kompressorin käyttövirta	A	98,0	93,3	118,0	130,0	136,0
Lämmön talteenottoveden virtausnopeus	m <sup>3</sup> /h	38,3	39,0	46,5	50,2	59,2
Lämmön talteenoton painehäviö	kPa	50	45	48	53	49
<b>OSITTAINEN LÄMMÖN TALTEENOTTO</b>						
<b>LÄMMITYSTEHO</b>	<b>kW</b>	<b>51,0</b>	<b>51,1</b>	<b>62,4</b>	<b>68,1</b>	<b>79,6</b>
Lämmön talteenottoveden virtausnopeus	m <sup>3</sup> /h	8,8	8,8	10,8	11,7	13,7
Lämmön talteenoton painehäviö	kPa	24,7	11,3	27,0	20,0	26,8
<b>KOMPRESSORIT</b>						
		Scroll-malli	Scroll-malli	Scroll-malli	Scroll-malli	Scroll-malli
Määrä	lkm.	2	2	3	4	3
Maksimikäyttövirta, FLA	A	115	115	142	154	173
Käynnistysvirta, LRA	A	372	372	355	319	424
Tehoportaat	lkm.	2	2	3	4	3
<b>HÖYRYSTIN</b>						
	lkm.	1	1	1	1	1
Vesimäärä	l	13	14	16	17	28
Suurin veden virtaus	m <sup>3</sup> /h	45	50	56	58	80
<b>KAIKEN LÄMMÖN TALTEENOTTAVA</b>						
	lkm.	1	1	1	1	1
Vesimäärä	l	13,6	11,4	16,8	13,3	22,4
Suurin veden virtaus	m <sup>3</sup> /h	45	50	56	58	78
<b>OSITTAISESTI LÄMMÖN TALTEENOTTAVA</b>						
	lkm.	1	2	1	2	1
Vesimäärä	l	5,0	7,5	5,0	7,5	7,5
Suurin veden virtaus	m <sup>3</sup> /h	17,0	26,0	17,0	26,0	25,0
<b>AKSIAALIPUHALTIMET</b>						
	lkm.	3	3	3	3	4
Ilman kokonaisvirtaus	m <sup>3</sup> /h	40500	40500	59100	59100	78800
Kokonaistehonkulutus	kW	2,9	2,9	4,2	4,2	5,6
Maksimikäyttövirta, FLA	A	5,3	5,3	8,1	8,1	10,8
<b>KYLMÄAINE</b>						
		R407C	R407C	R407C	R407C	R407C
Kylmäainepanos yhteensä (lisävarusteita ei)	kg	42	46	51	58	54
Kylmäainepiirit	lkm.	1	2	1	2	1
<b>SYÖTTÖJÄNNITE</b>						
	V/Ph/Hz	400/3/50	400/3/50	400/3/50	400/3/50	400/3/50
<b>HYÖTYSUHDEARVOT</b>						
EER - Energiahöytysuhde	kW/kW	2,65	2,65	2,77	2,79	2,86
IPLV - ARI 550/590 -standardi		4,30	3,37	4,58	4,35	4,73
ESEER - Eurovent-standardi		4,86	3,82	5,16	4,94	5,33
<b>ÄÄNITASO - ISO 3744 (4)</b>						
Äänen painetaso (Lp)	dB(A)	69,8	69,8	73,6	73,5	73,7
Äänen tehotaso (Lw)	dB(A)	89,1	89,1	92,9	92,8	93,5
<b>VESIPUMPPU-SÄILIÖYKSIKKÖ</b>						
1 pumppu – 2-napainen moottori		HAL01U8B	HAL01U8B	HAL01U8B	HAL01U8B	HAL01N9A
2 pumppua – 2-napainen moottori		HAL02U8B	HAL02U8B	HAL02U8B	HAL02U8B	HAL02N9A
1 pumppu – 4-napainen moottori		--	--	--	--	--
2 pumppua – 4-napainen moottori		--	--	--	--	--
Vesisäiliön tilavuus	l	500	500	500	500	700
<b>MITAT</b>						
Pituus	mm	4400	4400	4400	4400	5400
Leveys	mm	1800	1800	1800	1800	1800
Korkeus	mm	1990	1990	1990	1990	1990
<b>NETTOPAINO</b>	kg	1560	1580	1710	1680	2070
<b>NESTEPIIRIN KYTKENTÄ</b>						
<b>HÖYRYSTIN</b>						
Sisääntulo/ulostulo – ISO228/1-G M	Ø	--	--	--	--	--
Tulo/lähtö – Victaulic DN	Ø	88,9	88,9	88,9	88,9	88,9
<b>OSITTAINEN LÄMMÖN TALTEENOTTO</b>						
Sisääntulo/ulostulo – ISO228/1-G M	Ø	2"	2"	2"	2 1/2"	2 1/2"
<b>KAIKEN LÄMMÖN TALTEENOTTO</b>						
Sisääntulo/ulostulo – ISO228/1-G M	Ø	--	--	--	--	--
Tulo/lähtö – Victaulic DN	Ø	88,9	88,9	88,9	88,9	88,9

1. Viittaa jäähdyttimen veden lämpötilaan 12/7 °C; ympäristön lämpötila 35 °C.
2. Viittaa jäähdyttimen veden lämpötilaan 12/7 °C ja lämpimän veden tulolämpöön 40 °C.
3. Viittaa jäähdyttimen veden lämpötilaan 12/7 °C, ympäristön lämpötilaan 35 °C ja lämpimän veden tulolämpöön 40 °C.
4. Äänitaso 1 m:n päässä esteettömässä tilassa.

## TEKNISET TIEDOT - EASY.A-vedenjäähdytin

MALLI		T.270.Z.4	T.330.Z.4	T.400.Z.6	T.470.Z.6	T.510.Z.6
		D	D	D	D	D
KOKO		N9	N9	V2	V3	V3
<b>VAIN JÄÄHDYTYKS (1)</b>						
<b>JÄÄHDYTYSTEHO</b>	<b>kW</b>	<b>268,0</b>	<b>328,0</b>	<b>400,0</b>	<b>469,0</b>	<b>507,0</b>
Kompressorin tehonkulutus	kW	90,8	117,0	135,0	145,0	165,0
Kompressorin käyttövirta	A	152,0	192,0	226,0	244,0	273,0
Höyrystimen veden virtaus	m <sup>3</sup> /h	46,2	56,6	69,1	80,9	87,6
Höyrystimen painehäviö	kPa	37	38	49	45	45
<b>JÄÄHDYTYKS + KAIKEN LÄMMÖN TALTEENOTTO</b>						
<b>JÄÄHDYTYSTEHO</b>	<b>kW</b>	<b>273,0</b>	<b>340,0</b>	<b>405,0</b>	<b>456,0</b>	<b>499,0</b>
<b>LÄMMITYSTEHO</b>	<b>kW</b>	<b>361,0</b>	<b>450,0</b>	<b>538,0</b>	<b>606,0</b>	<b>667,0</b>
Kompressorin tehonkulutus	kW	88,5	111,0	132,0	149,0	169,0
Kompressorin käyttövirta	A	149,0	182,0	223,0	249,0	277,0
Lämmön talteenottoveden virtausnopeus	m <sup>3</sup> /h	62,8	78,2	93,4	105,0	116,0
Lämmön talteenoton painehäviö	kPa	68	67	64	65	58
<b>OSITTAINEN LÄMMÖN TALTEENOTTO</b>						
<b>LÄMMITYSTEHO</b>	<b>kW</b>	<b>83,5</b>	<b>102,0</b>	<b>125,0</b>	<b>146,0</b>	<b>158,0</b>
Lämmön talteenottoveden virtausnopeus	m <sup>3</sup> /h	14,4	17,6	21,5	25,2	27,2
Lämmön talteenoton painehäviö	kPa	27,3	24,8	16,4	19,5	19,7
<b>KOMPRESSORIT</b>						
		Scroll-malli	Scroll-malli	Scroll-malli	Scroll-malli	Scroll-malli
Määrä	lkm.	4	4	6	6	6
Maksimikäyttövirta, FLA	A	189	231	283	315	346
Käynnistysvirta, LRA	A	397	476	482	551	580
Tehoportaat	lkm.	4	4	6	6	6
<b>HÖYRYSTIN</b>						
	lkm.	1	1	1	1	1
Vesimäärä	l	28	35	35	47	52
Suurin veden virtaus	m <sup>3</sup> /h	80	99	105	133	147
<b>KAIKEN LÄMMÖN TALTEENOTTAVA</b>						
	lkm.	1	1	1	1	1
Vesimäärä	l	22,4	28,0	34,0	38,0	40,0
Suurin veden virtaus	m <sup>3</sup> /h	78	98	119	133	140
<b>OSITTAISESTI LÄMMÖN TALTEENOTTAVA</b>						
	lkm.	2	2	2	2	2
Vesimäärä	l	7,5	10,0	15,0	16,2	17,5
Suurin veden virtaus	m <sup>3</sup> /h	26,0	34,0	50,0	108,0	58,0
<b>AKSIAALIPUHALTIMET</b>						
	lkm.	4	4	6	8	8
Ilman kokonaisvirtaus	m <sup>3</sup> /h	78800	81200	117000	156000	156000
Kokonaistehonkulutus	kW	5,6	8,0	12,0	16,0	16,0
Maksimikäyttövirta, FLA	A	10,8	12,0	24,0	32,0	32,0
<b>KYLMÄAINE</b>						
		R407C	R407C	R407C	R407C	R407C
Kylmäaineosan yhteensä (lisävarusteita ei)	kg	60	64	90	110	110
Kylmäainepiirit	lkm.	2	2	2	2	2
<b>SYÖTTÖJÄNNITE</b>						
	V/Ph/Hz	400/3/50	400/3/50	400/3/50	400/3/50	400/3/50
<b>HYÖTYSUHDEARVOT</b>						
EER - Energiahyötysuhde	kW/kW	2,78	2,62	2,72	2,91	2,80
IPLV - ARI 550/590 -standardi		4,32	4,09	4,31	4,60	4,42
ESEER - Eurovent-standardi		4,90	4,64	4,86	5,18	4,98
<b>ÄÄNITASO - ISO 3744 (4)</b>						
Äänen painetaso (Lp)	dB(A)	73,6	75,6	78,2	78,7	79,5
Äänen tehotaso (Lw)	dB(A)	93,4	95,4	98,0	99,1	99,8
<b>VESIPUMPPU-SÄILIÖYKSIKKÖ</b>						
1 pumppu – 2-napainen moottori		HAL01N9A	HAL01N9A	HAL01V3A	HAL01V4A	HAL01V4A
2 pumppua – 2-napainen moottori		HAL02N9A	HAL02N9A	HAL02V3A	HAL02V4A	HAL02V4A
1 pumppu – 4-napainen moottori		--	--	HAL01V3A_LN	HAL01V4A_LN	HAL01V4A_LN
2 pumppua – 4-napainen moottori		--	--	HAL02V3A_LN	HAL02V4A_LN	HAL02V4A_LN
Vesisäiliön tilavuus	l	700	700	450	500	500
<b>MITAT</b>						
Pituus	mm	5400	5400	3756	4900	4900
Leveys	mm	1800	1800	2310	2310	2310
Korkeus	mm	1990	1990	2490	2490	2490
<b>NETTOPAINO</b>	kg	2200	2450	2970	3700	3900
<b>NESTEPIIRIN KYTKENTÄ</b>						
<b>HÖYRYSTIN</b>						
Sisääntulo/ulostulo – ISO228/1-G M	Ø	--	--	--	--	--
Tulo/lähtö – Victaulic DN	Ø	88,9	88,9	88,9	88,9	88,9
<b>OSITTAINEN LÄMMÖN TALTEENOTTO</b>						
Sisääntulo/ulostulo – ISO228/1-G M	Ø	2 1/2"	2 1/2"	2 1/2"	2 1/2"	2 1/2"
<b>KAIKEN LÄMMÖN TALTEENOTTO</b>						
Sisääntulo/ulostulo – ISO228/1-G M	Ø	--	--	--	--	--
Tulo/lähtö – Victaulic DN	Ø	88,9	88,9	88,9	88,9	88,9

1. Viittaa jäähdyttimen veden lämpötilaan 12/7 °C; ympäristön lämpötila 35 °C.
2. Viittaa jäähdyttimen veden lämpötilaan 12/7 °C ja lämpimän veden tulolämpöön 40 °C.
3. Viittaa jäähdyttimen veden lämpötilaan 12/7 °C, ympäristön lämpötilaan 35 °C ja lämpimän veden tulolämpöön 40 °C.
4. Äänitaso 1 m:n päässä esteettömässä tilassa.

## TEKNISET TIEDOT - EASY.A.ELN – Erittäin hiljainen vedenjäähdytyn

MALLI		T.55.Z.2	T.55.Z.2	T.68.Z.2	T.68.Z.2	T.84.Z.2	T.84.Z.2
		S	D	S	D	S	D
<b>KOKO</b>		<b>U6</b>	<b>U6</b>	<b>U6</b>	<b>U6</b>	<b>U6</b>	<b>U6</b>
<b>VAIN JÄÄHDYTYYS (1)</b>							
<b>JÄÄHDYTYSTEHO</b>	<b>kW</b>	<b>50,9</b>	<b>50,8</b>	<b>68,3</b>	<b>68,4</b>	<b>78,5</b>	<b>78,1</b>
Kompressorin tehonkulutus	kW	19,6	19,6	25,5	25,5	29,2	29,1
Kompressorin käyttövirta	A	35,2	35,2	43,4	43,5	50,8	50,6
Höyrystimen veden virtaus	m <sup>3</sup> /h	8,8	8,8	11,8	11,8	13,5	13,5
Höyrystimen painehäviö	kPa	27	21	28	19	25	22
<b>JÄÄHDYTYYS + KAIKEN LÄMMÖN TALTEENOTTO</b>							
<b>JÄÄHDYTYSTEHO</b>	<b>kW</b>	<b>52,7</b>	<b>53,8</b>	<b>67,7</b>	<b>71,6</b>	<b>81,6</b>	<b>81,7</b>
<b>LÄMMITYSTEHO</b>	<b>kW</b>	<b>71,3</b>	<b>71,8</b>	<b>93,4</b>	<b>95,2</b>	<b>109,0</b>	<b>109,0</b>
Kompressorin tehonkulutus	kW	18,6	18,0	25,7	23,6	27,5	27,3
Kompressorin käyttövirta	A	34,0	33,1	43,7	40,9	48,4	48,0
Lämmön talteenottoveden virtausnopeus	m <sup>3</sup> /h	12,4	12,5	16,2	16,5	19,0	18,9
Lämmön talteenoton painehäviö	kPa	50	41	50	36	44	41
<b>OSITTAINEN LÄMMÖN TALTEENOTTO</b>							
<b>LÄMMITYSTEHO</b>	<b>kW</b>	<b>15,9</b>	--	<b>21,3</b>	--	<b>24,5</b>	--
Lämmön talteenottoveden virtausnopeus	m <sup>3</sup> /h	2,7	--	3,7	--	4,2	--
Lämmön talteenoton painehäviö	kPa	11,2	--	10,2	--	13,4	--
<b>KOMPRESSORIT</b>							
		Scroll-malli	Scroll-malli	Scroll-malli	Scroll-malli	Scroll-malli	Scroll-malli
Määrä	lkm.	2	2	2	2	2	2
Maksimikäyttövirta, FLA	A	39	39	49	49	59	59
Käynnistysvirta, LRA	A	148	148	172	172	201	201
Tehoportaat	lkm.	2	2	2	2	2	2
<b>HÖYRYSTIN</b>							
	lkm.	1	1	1	1	1	1
Vesimäärä	l	4	5	5	7	7	7
Suurin veden virtaus	m <sup>3</sup> /h	15	17	19	23	24	26
<b>KAIKEN LÄMMÖN TALTEENOTTAVA</b>							
	lkm.	1	1	1	1	1	1
Vesimäärä	l	4,6	4,0	5,7	5,3	7,4	5,9
Suurin veden virtaus	m <sup>3</sup> /h	15	17	19	23	24	26
<b>OSITTAISESTI LÄMMÖN TALTEENOTTAVA</b>							
	lkm.	1	--	1	--	1	--
Vesimäärä	l	1,0	--	1,5	--	1,5	--
Suurin veden virtaus	m <sup>3</sup> /h	8,0	--	12,0	--	12,0	--
<b>AKSIAALIPUHALTIMET</b>							
	lkm.	6	6	6	6	6	6
Ilman kokonaisvirtaus	m <sup>3</sup> /h	11500	11500	17000	17000	18000	18000
Kokonaistehonkulutus	kW	0,6	0,6	0,9	0,9	0,9	0,9
Maksimikäyttövirta, FLA	A	6,9	6,9	6,9	6,9	6,9	6,9
<b>KYLMÄAINENE</b>							
		R407C	R407C	R407C	R407C	R407C	R407C
Kylmäainepanos yhteensä (lisävarusteita ei)	kg	16	20	16	22	22	26
Kylmäainepiirit	lkm.	1	2	1	2	1	2
<b>SYÖTTÖJÄNNITE</b>							
	V/Ph/Hz	400/3/50+N	400/3/50+N	400/3/50+N	400/3/50+N	400/3/50+N	400/3/50+N
<b>HYÖTYSUHDEARVOT</b>							
EER - Energiahyötysuhde	kW/kW	2,52	2,51	2,59	2,59	2,61	2,60
IPLV - ARI 550/590 -standardi		4,47	3,49	4,59	3,60	4,63	3,61
ESEER - Eurovent-standardi		5,05	3,94	5,19	4,07	5,23	4,08
<b>ÄÄNITASO - ISO 3744 (4)</b>							
Äänen painetaso (Lp)	dB(A)	49,9	49,9	56,0	56,0	56,9	56,9
Äänen tehotaso (Lw)	dB(A)	67,4	67,4	73,5	73,5	74,3	74,3
<b>VESIPUMPPU-SÄILIÖYKSIKKÖ</b>							
Yhden pumpun malli		HYG240/1	HYG240/1	HYG240/1	HYG240/1	HYG240/1	HYG240/1
Kahden pumpun malli		HYG240/2	HYG240/2	HYG240/2	HYG240/2	HYG240/2	HYG240/2
Vesisäiliön tilavuus	l	240	240	240	240	240	240
<b>MITAT</b>							
Pituus	mm	2580	2580	2580	2580	2580	2580
Leveys	mm	1200	1200	1200	1200	1200	1200
Korkeus	mm	1630	1630	1630	1630	1630	1630
<b>NETTOPAINO</b>	kg	740	765	810	835	875	900
<b>NESTEPIIRIN KYTKENTÄ</b>							
<b>HÖYRYSTIN</b>							
Sisääntulo/ulostulo – ISO228/1-G M	Ø	2"	2"	2"	2"	2"	2"
Tulo/lähtö – Victaulic DN	Ø	--	--	--	--	--	--
<b>OSITTAINEN LÄMMÖN TALTEENOTTO</b>							
Sisääntulo/ulostulo – ISO228/1-G M	Ø	1 1/2"	--	1 1/2"	--	1 1/2"	--
<b>KAIKEN LÄMMÖN TALTEENOTTO</b>							
Sisääntulo/ulostulo – ISO228/1-G M	Ø	2"	2"	2"	2"	2"	2"
Tulo/lähtö – Victaulic DN	Ø	--	--	--	--	--	--

1. Viittaa jäähdyttimen veden lämpötilaan 12/7 °C; ympäristön lämpötila 35 °C.
2. Viittaa jäähdyttimen veden lämpötilaan 12/7 °C ja lämpimän veden tulolämpöön 40 °C.
3. Viittaa jäähdyttimen veden lämpötilaan 12/7 °C, ympäristön lämpötilaan 35 °C ja lämpimän veden tulolämpöön 40 °C.
4. Äänitaso 1 m:n päässä esteettömässä tilassa.

## TEKNISET TIEDOT - EASY.A.ELN – Erittäin hiljainen vedenjäähdytyn

MALLI		T.110.Z.2	T.110.Z.2	T.130.Z.2	T.130.Z.2	T.160.Z.2	T.160.Z.2
		S	D	S	D	S	D
KOKO		U7	U7	N8	N8	N8	N8
<b>VAIN JÄÄHDYTYYS (1)</b>							
<b>JÄÄHDYTYSTEHO</b>	<b>kW</b>	<b>105,0</b>	<b>105,0</b>	<b>130,0</b>	<b>130,0</b>	<b>161,0</b>	<b>161,0</b>
Kompressorin tehonkulutus	kW	39,8	39,8	48,0	48,0	59,9	59,9
Kompressorin käyttövirta	A	66,0	66,0	79,8	79,7	97,8	97,8
Höyrystimen veden virtaus	m <sup>3</sup> /h	18,1	18,2	22,5	22,5	27,9	27,9
Höyrystimen painehäviö	kPa	33	25	33	26	34	28
<b>JÄÄHDYTYYS + KAIKEN LÄMMÖN TALTEENOTTO</b>							
<b>JÄÄHDYTYSTEHO</b>	<b>kW</b>	<b>101,0</b>	<b>110,0</b>	<b>125,0</b>	<b>135,0</b>	<b>161,0</b>	<b>167,0</b>
<b>LÄMMITYSTEHO</b>	<b>kW</b>	<b>143,0</b>	<b>147,0</b>	<b>175,0</b>	<b>180,0</b>	<b>221,0</b>	<b>224,0</b>
Kompressorin tehonkulutus	kW	41,6	37,4	49,9	45,4	60,1	56,8
Kompressorin käyttövirta	A	68,7	62,7	82,0	76,1	98,0	93,3
Lämmön talteenottoveden virtausnopeus	m <sup>3</sup> /h	24,8	25,6	30,5	31,3	38,3	39,0
Lämmön talteenoton painehäviö	kPa	57	44	56	45	50	45
<b>OSITTAINEN LÄMMÖN TALTEENOTTO</b>							
<b>LÄMMITYSTEHO</b>	<b>kW</b>	<b>32,8</b>	--	<b>40,6</b>	--	<b>50,2</b>	<b>50,3</b>
Lämmön talteenottoveden virtausnopeus	m <sup>3</sup> /h	5,6	--	7,0	--	8,7	8,7
Lämmön talteenoton painehäviö	kPa	18,0	--	27,8	--	23,4	10,8
<b>KOMPRESSORIT</b>							
		Scroll-malli	Scroll-malli	Scroll-malli	Scroll-malli	Scroll-malli	Scroll-malli
Määrä	lkm.	2	2	2	2	2	2
Maksimikäyttövirta, FLA	A	77	77	94	94	115	115
Käynnistysvirta, LRA	A	250	250	312	312	372	372
Tehoportaat	lkm.	2	2	2	2	2	2
<b>HÖYRYSTIN</b>							
	lkm.	1	1	1	1	1	1
Vesimäärä	l	8	9	10	11	13	14
Suurin veden virtaus	m <sup>3</sup> /h	28	33	35	40	45	50
<b>KAIKEN LÄMMÖN TALTEENOTTAVA</b>							
	lkm.	1	1	1	1	1	1
Vesimäärä	l	8,4	7,5	10,5	7,5	13,6	11,4
Suurin veden virtaus	m <sup>3</sup> /h	28	33	35	40	45	50
<b>OSITTAISESTI LÄMMÖN TALTEENOTTAVA</b>							
	lkm.	1	--	1	--	1	2
Vesimäärä	l	3,8	--	3,8	--	5,0	7,5
Suurin veden virtaus	m <sup>3</sup> /h	13,0	--	13,0	--	17,0	26,0
<b>AKSIAALIPUHALTIMET</b>							
	lkm.	2	2	3	3	3	3
Ilman kokonaisvirtaus	m <sup>3</sup> /h	22000	22000	29000	29000	34000	34000
Kokonaistehonkulutus	kW	1,6	1,6	2,1	2,1	2,4	2,4
Maksimikäyttövirta, FLA	A	5,4	5,4	5,3	5,3	8,1	8,1
<b>KYLMÄÄINE</b>							
		R407C	R407C	R407C	R407C	R407C	R407C
Kylmäainepanos yhteensä (lisävarusteita ei)	kg	26	30	33	40	36	46
Kylmäainepiirit	lkm.	1	2	1	2	1	2
<b>SYÖTTÖJÄNNITE</b>							
	V/Ph/Hz	400/3/50	400/3/50	400/3/50	400/3/50	400/3/50	400/3/50
<b>HYÖTYSUHDEARVOT</b>							
EER - Energiahyötysuhde	kW/kW	2,54	2,54	2,59	2,59	2,58	2,58
IPLV - ARI 550/590 -standardi		4,52	3,53	4,63	3,60	4,57	3,59
ESEER - Eurovent-standardi		5,11	3,99	5,23	4,07	5,17	4,05
<b>ÄÄNITASO - ISO 3744 (4)</b>							
Äänen painetaso (Lp)	dB(A)	61,8	61,8	63,5	63,5	63,8	63,8
Äänen tehotaso (Lw)	dB(A)	79,9	79,9	82,8	82,8	83,1	83,1
<b>VESIPUMPPU-SÄILIÖYKSIKKÖ</b>							
Yhden pumpun malli		HYG360/1	HYG360/1	HYG500/1	HYG500/1	HAL01U8B	HAL01U8B
Kahden pumpun malli		HYG360/2	HYG360/2	HYG500/2	HYG500/2	HAL02U8B	HAL02U8B
Vesisäiliön tilavuus	l	360	360	500	500	500	500
<b>MITAT</b>							
Pituus	mm	3020	3020	4400	4400	4400	4400
Leveys	mm	1200	1200	1800	1800	1800	1800
Korkeus	mm	1950	1950	1990	1990	1990	1990
<b>NETTOPAINO</b>	kg	1110	1140	1510	1530	1650	1690
<b>NESTEPIIRIN KYTKENTÄ</b>							
<b>HÖYRYSTIN</b>							
Sisääntulo/ulostulo – ISO228/1-G M	Ø	--	--	--	--	--	--
Tulo/lähtö – Victaulic DN	Ø	73	73	88,9	88,9	88,9	88,9
<b>OSITTAINEN LÄMMÖN TALTEENOTTO</b>							
Sisääntulo/ulostulo – ISO228/1-G M	Ø	1 1/2"	--	2"	--	2"	2"
<b>KAIKEN LÄMMÖN TALTEENOTTO</b>							
Sisääntulo/ulostulo – ISO228/1-G M	Ø	--	--	--	--	--	--
Tulo/lähtö – Victaulic DN	Ø	73	73	88,9	88,9	88,9	88,9

1. Viittaa jäähdyttimen veden lämpötilaan 12/7 °C; ympäristön lämpötila 35 °C.
2. Viittaa jäähdyttimen veden lämpötilaan 12/7 °C ja lämpimän veden tulolämpöön 40 °C.
3. Viittaa jäähdyttimen veden lämpötilaan 12/7 °C, ympäristön lämpötilaan 35 °C ja lämpimän veden tulolämpöön 40 °C.
4. Äänitaso 1 m:n päässä esteettömässä tilassa.

## TEKNISET TIEDOT - EASY.A.ELN – Erittäin hiljainen vedenjäähdytin

MALLI		T.200.Z.3	T.220.Z.4	T.260.Z.3	T.270.Z.4
		S	D	S	D
<b>KOKO</b>		N9	N9	N9	N9
<b>VAIN JÄÄHDYTYKSEN (1)</b>					
<b>JÄÄHDYTYSTEHO</b>	<b>kW</b>	<b>193,0</b>	<b>208,0</b>	<b>243,0</b>	<b>260,0</b>
Kompressorin tehonkulutus	kW	72,1	79,3	89,6	95,5
Kompressorin käyttövirta	A	120,0	132,0	146,0	159,0
Höyrystimen veden virtaus	m <sup>3</sup> /h	33,4	36,0	42,1	45,0
Höyrystimen painehäviö	kPa	34	34	31	35
<b>JÄÄHDYTYKSEN + KAIKEN LÄMMÖN TALTEENOTTO</b>					
<b>JÄÄHDYTYSTEHO</b>	<b>kW</b>	<b>197,0</b>	<b>211,0</b>	<b>259,0</b>	<b>273,0</b>
<b>LÄMMITYSTEHO</b>	<b>kW</b>	<b>267,0</b>	<b>289,0</b>	<b>341,0</b>	<b>361,0</b>
Kompressorin tehonkulutus	kW	70,5	78,0	82,0	88,5
Kompressorin käyttövirta	A	118,0	130,0	136,0	149,0
Lämmön talteenottoveden virtausnopeus	m <sup>3</sup> /h	46,5	50,2	59,2	62,8
Lämmön talteenoton painehäviö	kPa	48	53	49	68
<b>OSITTAINEN LÄMMÖN TALTEENOTTO</b>					
<b>LÄMMITYSTEHO</b>	<b>kW</b>	<b>60,2</b>	<b>64,9</b>	<b>75,9</b>	<b>81,2</b>
Lämmön talteenottoveden virtausnopeus	m <sup>3</sup> /h	10,4	11,2	13,1	14,0
Lämmön talteenoton painehäviö	kPa	33,3	17,7	23,7	27,8
<b>KOMPRESSORIT</b>					
		Scroll-malli	Scroll-malli	Scroll-malli	Scroll-malli
Määrä	lkm.	3	4	3	4
Maksimikäyttövirta, FLA	A	142	154	173	189
Käynnistysvirta, LRA	A	355	319	424	397
Tehoportaat	lkm.	3	4	3	4
<b>HÖYRYSTIN</b>					
	lkm.	1	1	1	1
Vesimäärä	l	16	17	28	28
Suurin veden virtaus	m <sup>3</sup> /h	56	58	80	80
<b>KAIKEN LÄMMÖN TALTEENOTTAVA</b>					
	lkm.	1	1	1	1
Vesimäärä	l	16,8	13,3	22,4	22,4
Suurin veden virtaus	m <sup>3</sup> /h	56	58	78	78
<b>OSITTAISESTI LÄMMÖN TALTEENOTTAVA</b>					
	lkm.	1	2	1	2
Vesimäärä	l	5,0	7,5	7,5	7,5
Suurin veden virtaus	m <sup>3</sup> /h	17,0	13,0	25,0	26,0
<b>AKSIAALIPUHALTIMET</b>					
	lkm.	4	4	4	4
Ilman kokonaisvirtaus	m <sup>3</sup> /h	44000	44000	53000	58000
Kokonaistehonkulutus	kW	3,1	3,1	3,8	4,1
Maksimikäyttövirta, FLA	A	10,8	10,8	10,8	10,8
<b>KYLMÄÄINE</b>					
		R407C	R407C	R407C	R407C
Kylmäainepanos yhteensä (lisävarusteita ei	kg	48	58	54	60
Kylmäainepiirit	lkm.	1	2	1	2
<b>SYÖTTÖJÄNNITE</b>	V/Ph/Hz	400/3/50	400/3/50	400/3/50	400/3/50
<b>HYÖTYSUHDEARVOT</b>					
EER - Energiahyötysuhde	kW/kW	2,57	2,52	2,60	2,61
IPLV - ARI 550/590 -standardi		4,66	4,33	4,73	4,46
ESEER - Eurovent-standardi		5,25	4,91	5,33	5,06
<b>ÄÄNITASO - ISO 3744 (4)</b>					
Äänen painetaso (Lp)	dB(A)	63,7	63,5	66,7	67,7
Äänen tehotaso (Lw)	dB(A)	83,4	83,2	86,5	87,5
<b>VESIPUMPPU-SÄILIÖYKSIKKÖ</b>					
Yhden pumpun malli		HAL01U8B	HAL01U8B	HAL01N9A	HAL01N9A
Kahden pumpun malli		HAL02U8B	HAL02U8B	HAL02N9A	HAL02N9A
Vesisäiliön tilavuus	l	700	700	700	700
<b>MITAT</b>					
Pituus	mm	5400	5400	5400	5400
Leveys	mm	1800	1800	1800	1800
Korkeus	mm	1990	1990	1990	1990
<b>NETTOPAINO</b>	kg	1980	1980	2200	2340
<b>NESTEPIIRIN KYTKENTÄ</b>					
<b>HÖYRYSTIN</b>					
Sisääntulo/ulostulo – ISO228/1-G M	Ø	--	--	--	--
Tulo/lähtö – Victaulic DN	Ø	88,9	88,9	88,9	88,9
<b>OSITTAINEN LÄMMÖN TALTEENOTTO</b>					
Sisääntulo/ulostulo – ISO228/1-G M	Ø	2 1/2"	2 1/2"	2 1/2"	2 1/2"
<b>KAIKEN LÄMMÖN TALTEENOTTO</b>					
Sisääntulo/ulostulo – ISO228/1-G M	Ø	--	--	--	--
Tulo/lähtö – Victaulic DN	Ø	88,9	88,9	88,9	88,9
1.	Viittaa jäähdyttimen veden lämpötilaan 12/7 °C; ympäristön lämpötila 35 °C.				
2.	Viittaa jäähdyttimen veden lämpötilaan 12/7 °C ja lämpimän veden tulolämpöön 40 °C.				
3.	Viittaa jäähdyttimen veden lämpötilaan 12/7 °C, ympäristön lämpötilaan 35 °C ja lämpimän veden tulolämpöön 40 °C.				
4.	Äänitaso 1 m:n päässä esteettömässä tilassa.				

## TEKNISET TIEDOT - EASY.A.P-lämpöpumppu

MALLI		T.50.Z.2 S	T.50.Z.2 D	T.55.Z.2 S	T.55.Z.2 D	T.68.Z.2 S	T.68.Z.2 D
<b>KOKO</b>		<b>U5</b>	<b>U5</b>	<b>U5</b>	<b>U5</b>	<b>U6</b>	<b>U6</b>
<b>KESÄKÄYTTÖTILA (1)</b>							
<b>JÄÄHDYTYSTEHO</b>	<b>kW</b>	<b>48,3</b>	<b>46,7</b>	<b>56,3</b>	<b>54,8</b>	<b>68,3</b>	<b>66,7</b>
Kompressorin tehonkulutus	kW	15,6	15,2	17,2	17,1	22,6	23,8
Kompressorin käyttövirta	A	30,3	28,0	31,4	32,0	38,1	41,2
<b>TALVIKÄYTTÖTILA (2)</b>		8,3	8,1	9,7	9,5	11,8	11,5
<b>LÄMMITYSTEHO</b>	<b>kW</b>	<b>23</b>	<b>20</b>	<b>30</b>	<b>23</b>	<b>31</b>	<b>21</b>
Kompressorin tehonkulutus	kW						
Kompressorin käyttövirta	A	<b>59,0</b>	<b>57,2</b>	<b>67,9</b>	<b>66,2</b>	<b>82,3</b>	<b>82,2</b>
Järjestelmän lämmönsiirtimen vedenvirtaus	m <sup>3</sup> /h	16,3	15,9	18,8	18,4	23,4	24,1
Järjestelmän lämmönsiirtimen painehäviö	kPa	31,3	28,8	33,3	33,7	39,1	41,6
<b>OSITTAINEN LÄMMÖN TALTEENOTTO (3)</b>							
<b>LÄMMITYSTEHO</b>	<b>kW</b>	<b>15,1</b>	--	<b>17,6</b>	--	<b>21,3</b>	--
Lämmön talteenottoveden virtausnopeus	m <sup>3</sup> /h	2,6	--	3,0	--	3,7	--
Lämmön talteenoton painehäviö	kPa	2,8	--	3,1	--	3,0	--
<b>KOMPRESSORIT</b>		Scroll-malli	Scroll-malli	Scroll-malli	Scroll-malli	Scroll-malli	Scroll-malli
Määrä	lkm.	2	2	2	2	2	2
Maksimikäyttövirta, FLA	A	32	34	37	39	44	49
Käynnistysvirta, LRA	A	137	145	144	148	187	172
Tehoportaat	lkm.	2	2	2	2	2	2
<b>LAITTEISTOVEDENVAIHDIN</b>	lkm.	1	1	1	1	1	1
Vesimäärä	l	4	5	4	5	5	7
Suurin veden virtaus	m <sup>3</sup> /h	15	16	15	17	19	23
<b>OSITTAISESTI LÄMMÖN TALTEENOTTAVA LÄMMÖNVAIHDIN</b>	lkm.	1	--	1	--	1	--
Vesimäärä	l	1,0	--	1,0	--	1,5	--
Suurin veden virtaus	m <sup>3</sup> /h	8,0	--	8,0	--	12,0	--
<b>AKSIAALIPUHALTIMET</b>	lkm.	4	4	4	4	6	6
Ilman kokonaisvirtaus	m <sup>3</sup> /h	13700	13700	18500	18500	21200	21200
Kokonaistehonkulutus	kW	0,6	0,6	1,0	1,0	0,9	0,9
Maksimikäyttövirta, FLA	A	2,8	2,8	4,6	4,6	4,2	4,2
<b>KYLMÄAINE</b>		R407C	R407C	R407C	R407C	R407C	R407C
Kylmäainepanos yhteensä (lisävarusteita ei lueta mukaan)	kg	16	18	16	18	22	22
Kylmäainepiirit	lkm.	1	2	1	2	1	2
<b>SYÖTTÖJÄNNITE</b>	V/Ph/Hz	400/3/50+N	400/3/50+N	400/3/50+N	400/3/50+N	400/3/50+N	400/3/50+N
<b>HYÖTYSUHDEARVOT</b>							
EER - Energiahyötysuhde	kW/kW	2,98	2,96	3,09	3,03	2,91	2,70
COP - Coefficient of Performance, lämpösuhde	kW/kW	3,49	3,47	3,43	3,41	3,39	3,29
IPLV - ARI 550/590 -standardi		4,86	3,76	5,04	3,85	4,73	3,43
ESEER - Eurovent-standardi		5,48	4,26	5,69	4,36	5,34	3,89
<b>ÄÄNITASO - ISO 3744 (4)</b>							
Äänen painetaso (Lp)	dB(A)	59,4	59,4	64,0	64,0	61,0	61,0
Äänen tehotaso (Lw)	dB(A)	76,5	76,5	81,1	81,1	78,5	78,5
<b>VESIPUMPPU-SÄILIÖYKSIKKÖ</b>							
1 pumppu – 2-napainen moottori		HYG150/1	HYG150/1	HYG150/1	HYG150/1	HYG240/1	HYG240/1
2 pumppua – 2-napainen moottori		HYG150/2	HYG150/2	HYG150/2	HYG150/2	HYG240/2	HYG240/2
1 pumppu – 4-napainen moottori		--	--	--	--	--	--
2 pumppua – 4-napainen moottori		--	--	--	--	--	--
Vesisäiliön tilavuus	l	150	150	150	150	240	240
<b>MITAT</b>							
Pituus	mm	2000	2000	2000	2000	2580	2580
Leveys	mm	1200	1200	1200	1200	1200	1200
Korkeus	mm	1630	1630	1630	1630	1630	1630
<b>NETTOPAINO</b>	kg	750	790	750	790	820	860
<b>NESTEPIIRIN KYTKENTÄ</b>							
LAITTEISTOVEDENVAIHDIN							
Sisääntulo/ulostulo – ISO228/1-G M	Ø	2"	2"	2"	2"	2"	2"
Tulo/lähtö – Victaulic DN	Ø	--	--	--	--	--	--
<b>OSITTAINEN LÄMMÖN TALTEENOTTO</b>							
Sisääntulo/ulostulo – ISO228/1-G M	Ø	1 1/2"	--	1 1/2"	--	1 1/2"	--

1. Viittaa jäähdyttimen veden lämpötilaan 12/7 °C; ympäristön lämpötila 35 °C.
2. Viittaa sisääntulon kuumien veden lämpötilaan 40 °C; ympäristön lämpötila 7 °C, ilmankosteus 90 % UR
3. Viittaa jäähdyttimen veden lämpötilaan 12/7 °C, ympäristön lämpötilaan 35 °C ja lämpimän veden tulolämpöön 40 °C.
4. Äänitaso 1 m:n päässä esteettömässä tilassa.

## TEKNISET TIEDOT - EASY.A.P-lämpöpumppu

MALLI		T.84.Z.2	T.84.Z.2	T.110.Z.2	T.110.Z.2	T.130.Z.2	T.130.Z.2
		S	D	S	D	S	D
KOKO		U6	U6	U7	U7	U7	U7
<b>KESÄKÄYTTÖTILA (1)</b>							
<b>JÄÄHDYTYSTEHO</b>	<b>kW</b>	<b>84,0</b>	<b>81,8</b>	<b>106,0</b>	<b>106,0</b>	<b>131,0</b>	<b>134,0</b>
Kompressorin tehonkulutus	kW	26,9	26,8	38,5	38,5	45,4	45,4
Kompressorin käyttövirta	A	46,4	47,3	64,2	64,1	76,1	76,2
Järjestelmän lämmönsiirtimen vedenvirtaus	m³/h	14,5	14,1	18,3	18,2	22,6	23,1
Järjestelmän lämmönsiirtimen painehäviö	kPa	28	24	35	26	36	28
<b>TALVIKÄYTTÖTILA (2)</b>							
<b>LÄMMITYSTEHO</b>	<b>kW</b>	<b>99,0</b>	<b>97,3</b>	<b>129,0</b>	<b>129,0</b>	<b>157,0</b>	<b>159,0</b>
Kompressorin tehonkulutus	kW	27,6	27,5	38,1	37,3	45,7	44,8
Kompressorin käyttövirta	A	47,3	48,4	63,8	62,7	76,7	75,6
<b>OSITTAINEN LÄMMÖN TALTEENOTTO (3)</b>							
<b>LÄMMITYSTEHO</b>	<b>kW</b>	<b>26,2</b>	--	<b>33,0</b>	--	<b>40,9</b>	--
Lämmön talteenottoveden virtausnopeus	m³/h	4,5	--	5,7	--	7,1	--
Lämmön talteenoton painehäviö	kPa	2,8	--	3,6	--	3,6	--
<b>KOMPRESSORIT</b>							
		Scroll-malli	Scroll-malli	Scroll-malli	Scroll-malli	Scroll-malli	Scroll-malli
Määrä	lkm.	2	2	2	2	2	2
Maksimikäyttövirta, FLA	A	52	59	77	77	94	94
Käynnistysvirta, LRA	A	221	201	250	250	312	312
Tehoportaat	lkm.	2	2	2	2	2	2
<b>LAITTEISTOVEDENVAIHDIN</b>							
	lkm.	1	1	1	1	1	1
Vesimäärä	l	7	7	8	9	10	11
Suurin veden virtaus	m³/h	24	26	28	33	35	40
<b>OSITTAISESTI LÄMMÖN TALTEENOTTAVA LÄMMÖNVAIHDIN</b>							
	lkm.	1	--	1	--	1	--
Vesimäärä	l	1,5	--	3,8	--	3,8	--
Suurin veden virtaus	m³/h	12,0	--	13,0	--	13,0	--
<b>AKSIAALIPUHALTIMET</b>							
	lkm.	6	6	2	2	2	2
Ilman kokonaisvirtaus	m³/h	29000	29000	27000	27000	39400	39400
Kokonaistehonkulutus	kW	1,5	1,5	2,0	2,0	2,8	2,8
Maksimikäyttövirta, FLA	A	6,9	6,9	3,5	3,5	5,4	5,4
<b>KYLMÄÄINE</b>							
		R407C	R407C	R407C	R407C	R407C	R407C
Kylmäainepanos yhteensä (lisävarusteita ei lueta mukaan)	kg	25	26	32	30	36	26
Kylmäainepiirit	lkm.	1	2	1	2	1	2
<b>SYÖTTÖJÄNNITTE</b>							
	V/Ph/Hz	400/3/50+N	400/3/50+N	400/3/50	400/3/50	400/3/50	400/3/50
<b>HYÖTYSUHDEARVOT</b>							
EER - Energiahyötysuhde	kW/kW	2,96	2,89	2,62	2,62	2,72	2,78
COP - Coefficient of Performance, lämpösuhde	kW/kW	3,40	3,36	3,22	3,29	3,24	3,34
IPLV - ARI 550/590 -standardi		4,81	3,67	4,24	3,33	4,43	3,51
ESEER - Eurovent-standardi		5,43	4,16	4,78	3,77	5,00	3,97
<b>ÄÄNITASO - ISO 3744 (4)</b>							
Äänen painetaso (Lp)	dB(A)	64,9	64,9	68,0	68,0	72,6	72,6
Äänen tehotaso (Lw)	dB(A)	82,3	82,3	86,1	86,1	90,7	90,7
<b>VESIPUMPPU-SÄILIÖYKSIKKÖ</b>							
1 pumppu – 2-napainen moottori		HYG240/1	HYG240/1	HYG360/1	HYG360/1	HYG360/1	HYG360/1
2 pumppua – 2-napainen moottori		HYG240/2	HYG240/2	HYG360/2	HYG360/2	HYG360/2	HYG360/2
1 pumppu – 4-napainen moottori		--	--	--	--	--	--
2 pumppua – 4-napainen moottori		--	--	--	--	--	--
Vesisäiliön tilavuus	l	240	240	360	360	360	360
<b>MITAT</b>							
Pituus	mm	2580	2580	3020	3020	3020	3020
Leveys	mm	1200	1200	1200	1200	1200	1200
Korkeus	mm	1630	1630	1950	1950	1950	1950
<b>NETTOPAINO</b>	kg	845	885	1110	1155	1130	1175
<b>NESTEPIIRIN KYTKENTÄ</b>							
<b>LAITTEISTOVEDENVAIHDIN</b>							
Sisääntulo/ulostulo – ISO228/1-G M	Ø	2"	2"	--	--	--	--
Tulo/lähtö – Victaulic DN	Ø	--	--	73	73	73	73
<b>OSITTAINEN LÄMMÖN TALTEENOTTO</b>							
Sisääntulo/ulostulo – ISO228/1-G M	Ø	1 1/2"	--	1 1/2"	--	1 1/2"	--

1. Viittaa jäähdyttimen veden lämpötilaan 12/7 °C; ympäristön lämpötila 35 °C.+
2. Viittaa sisääntulon kuuman veden lämpötilaan 40 °C; ympäristön lämpötila 7 °C, ilmankosteus 90 % UR
3. Viittaa jäähdyttimen veden lämpötilaan 12/7 °C, ympäristön lämpötilaan 35 °C ja lämpimän veden tulolämpöön 40 °C.
4. Äänitaso 1 m:n päässä esteettömässä tilassa.

## TEKNISET TIEDOT - EASY.A.P-lämpöpumppu

MALLI		T.160.Z.2	T.160.Z.2	T.200.Z.3	T.220.Z.4	T.260.Z.3
		S	D	S	D	S
KOKO		N8	N8	N8	N8	N9
<b>KESÄKÄYTTÖTILA (1)</b>						
<b>JÄÄHDYTYSTEHO</b>	<b>kW</b>	<b>158,0</b>	<b>162,0</b>	<b>190,0</b>	<b>215,0</b>	<b>250,0</b>
Kompressorin tehonkulutus	kW	58,4	58,8	67,6	73,6	83,3
Kompressorin käyttövirta	A	95,8	96,5	114,0	124,0	137,0
Järjestelmän lämmönsiirtimen vedenvirtaus	m <sup>3</sup> /h	27,4	28,1	32,9	37,0	43,1
Järjestelmän lämmönsiirtimen painehäviö	kPa	35	29	37	39	35
<b>TALVIKÄYTTÖTILA (2)</b>						
<b>LÄMMITYSTEHO</b>	<b>kW</b>	<b>196,0</b>	<b>199,0</b>	<b>233,0</b>	<b>263,0</b>	<b>301,0</b>
Kompressorin tehonkulutus	kW	57,0	56,4	67,9	76,8	82,6
Kompressorin käyttövirta	A	93,8	93,0	114,0	128,0	137,0
<b>OSITTAINEN LÄMMÖN TALTEENOTTO (3)</b>						
<b>LÄMMITYSTEHO</b>	<b>kW</b>	<b>49,4</b>	<b>50,7</b>	<b>59,4</b>	<b>67,0</b>	<b>78,0</b>
Lämmön talteenottoveden virtausnopeus	m <sup>3</sup> /h	8,5	8,7	10,2	11,5	13,4
Lämmön talteenoton painehäviö	kPa	3,4	0,8	3,5	1,1	3,1
<b>KOMPRESSORIT</b>						
		Scroll-malli	Scroll-malli	Scroll-malli	Scroll-malli	Scroll-malli
Määrä	lkm.	2	2	3	4	3
Maksimikäyttövirta, FLA	A	115	115	142	154	173
Käynnistysvirta, LRA	A	372	372	355	319	424
Tehoportaat	lkm.	2	2	3	4	3
<b>LAITTEISTOVEDENVAIHDIRIN</b>						
	lkm.	1	1	1	1	1
Vesimäärä	l	13	14	16	17	28
Suurin veden virtaus	m <sup>3</sup> /h	45	50	56	58	80
<b>OSITTAISESTI LÄMMÖN TALTEENOTTAVA LÄMMÖNVAIHDIRIN</b>						
	lkm.	1	2	1	2	1
Vesimäärä	l	5,0	7,5	5,0	7,5	7,5
Suurin veden virtaus	m <sup>3</sup> /h	17,0	26,0	17,0	26,0	25,0
<b>AKSIAALIPUHALTIMET</b>						
	lkm.	3	3	3	3	4
Ilman kokonaisvirtaus	m <sup>3</sup> /h	40500	40500	59100	59100	78800
Kokonaistehonkulutus	kW	2,9	2,9	4,2	4,2	5,6
Maksimikäyttövirta, FLA	A	5,3	5,3	8,1	8,1	10,8
<b>KYLMÄAINE</b>						
		R407C	R407C	R407C	R407C	R407C
Kylmäainepanos yhteensä (lisävarusteita ei lueta mukaan)	kg	46	46	54	58	60
Kylmäainepiirit	lkm.	1	2	1	2	1
<b>SYÖTTÖJÄNNITE</b>						
	V/Ph/Hz	400/3/50	400/3/50	400/3/50	400/3/50	400/3/50
<b>HYÖTYSUHDEARVOT</b>						
EER - Energiahyötysuhde	kW/kW	2,58	2,62	2,65	2,76	2,81
COP - Coefficient of Performance, lämpösuhde	kW/kW	3,27	3,35	3,23	3,25	3,41
IPLV - ARI 550/590 -standardi		4,21	3,33	4,40	4,29	4,65
ESEER - Eurovent-standardi		4,75	3,77	4,96	4,87	5,24
<b>ÄÄNITASO - ISO 3744 (4)</b>						
Äänen painetaso (Lp)	dB(A)	69,8	69,8	73,6	73,5	73,7
Äänen tehotaso (Lw)	dB(A)	89,1	89,1	92,9	92,8	93,5
<b>VESIPUMPPU-SÄILIÖYKSIKKÖ</b>						
1 pumppu – 2-napainen moottori		HAL01U8B	HAL01U8B	HAL01U8B	HAL01U8B	HAL01N9A
2 pumppua – 2-napainen moottori		HAL02U8B	HAL02U8B	HAL02U8B	HAL02U8B	HAL02N9A
1 pumppu – 4-napainen moottori		--	--	--	--	--
2 pumppua – 4-napainen moottori		--	--	--	--	--
Vesisäiliön tilavuus	l	500	500	500	500	700
<b>MITAT</b>						
Pituus	mm	4400	4400	4400	4400	5400
Leveys	mm	1800	1800	1800	1800	1800
Korkeus	mm	1990	1990	1990	1990	1990
<b>NETTOPAINO</b>						
	kg	1580	1600	1830	1700	2090
<b>NESTEPIIRIN KYTKENTÄ</b>						
<b>LAITTEISTOVEDENVAIHDIRIN</b>						
Sisääntulo/ulostulo – ISO228/1-G M	Ø	--	--	--	--	--
Tulo/lähtö – Victaulic DN	Ø	88,9	88,9	88,9	88,9	88,9
<b>OSITTAINEN LÄMMÖN TALTEENOTTO</b>						
Sisääntulo/ulostulo – ISO228/1-G M	Ø	2"	2"	2"	2 1/2"	2 1/2"

1. Viittaa jäähdyttimen veden lämpötilaan 12/7 °C; ympäristön lämpötila 35 °C.
2. Viittaa sisääntulon kuumen veden lämpötilaan 40 °C; ympäristön lämpötila 7 °C, ilmankosteus 90 % UR
3. Viittaa jäähdyttimen veden lämpötilaan 12/7 °C, ympäristön lämpötilaan 35 °C ja lämpimän veden tulolämpöön 40 °C.
4. Äänitaso 1 m:n päässä esteettömässä tilassa.

## TEKNISET TIEDOT - EASY.A.P-lämpöpumppu

MALLI		T.270.Z.4	T.330.Z.4	T.400.Z.6	T.470.Z.6	T.510.Z.6
		D	D	D	D	D
KOKO		N9	N9	V2	V3	V3
<b>KESÄKÄYTTÖTILA (1)</b>						
<b>JÄÄHDYTYSTEHO</b>	<b>kW</b>	<b>262,0</b>	<b>317,0</b>	<b>395,0</b>	<b>464,0</b>	<b>502,0</b>
Kompressorin tehonkulutus	kW	90,5	116,0	134,0	145,0	165,0
Kompressorin käyttövirta	A	152,0	190,0	226,0	244,0	273,0
Järjestelmän lämmönsiirtimen vedenvirtaus	m <sup>3</sup> /h	45,1	54,8	68,2	80,0	86,8
Järjestelmän lämmönsiirtimen painehäviö	kPa	37	38	49	45	45
<b>TALVIKÄYTTÖTILA (2)</b>						
<b>LÄMMITYSTEHO</b>	<b>kW</b>	<b>316,0</b>	<b>392,0</b>	<b>461,0</b>	<b>507,0</b>	<b>546,0</b>
Kompressorin tehonkulutus	kW	88,6	111,0	133,0	147,0	163,0
Kompressorin käyttövirta	A	150,0	184,0	225,0	247,0	270,0
<b>OSITTAINEN LÄMMÖN TALTEENOTTO (3)</b>						
<b>LÄMMITYSTEHO</b>	<b>kW</b>	<b>81,6</b>	<b>99,0</b>	<b>123,0</b>	<b>145,0</b>	<b>157,0</b>
Lämmön talteenottoveden virtausnopeus	m <sup>3</sup> /h	14,1	17,0	21,2	24,9	27,0
Lämmön talteenoton painehäviö	kPa	0,8	0,8	1,2	1,0	1,1
<b>KOMPRESSORIT</b>						
		Scroll-malli	Scroll-malli	Scroll-malli	Scroll-malli	Scroll-malli
Määrä	lkm.	4	4	6	6	6
Maksimikäyttövirta, FLA	A	189	231	283	315	346
Käynnistysvirta, LRA	A	397	476	482	551	580
Tehoportaat	lkm.	4	4	6	6	6
<b>LAITTEISTOVEDENVAIHDIN</b>						
	lkm.	1	1	1	1	1
Vesimäärä	l	28	35	35	47	52
Suurin veden virtaus	m <sup>3</sup> /h	80	99	105	133	147
<b>OSITTAISESTI LÄMMÖN TALTEENOTTAVA LÄMMÖNVAIHDIN</b>						
	lkm.	2	2	2	2	2
Vesimäärä	l	7,5	10,0	15,0	16,2	17,5
Suurin veden virtaus	m <sup>3</sup> /h	26,0	34,0	50,0	108,0	58,0
<b>AKSIAALIPUHALTIMET</b>						
	lkm.	4	4	6	8	8
Ilman kokonaisvirtaus	m <sup>3</sup> /h	78800	81200	117000	156000	156000
Kokonaistehonkulutus	kW	5,6	8,0	12,0	16,0	16,0
Maksimikäyttövirta, FLA	A	10,8	12,0	24,0	32,0	32,0
<b>KYLMÄAINE</b>						
		R407C	R407C	R407C	R407C	R407C
Kylmäainepanos yhteensä (lisävarusteita ei lueta mukaan)	kg	60	64	120	140	140
Kylmäainepiirit	lkm.	2	2	2	2	2
<b>SYÖTTÖJÄNNITE</b>						
	V/Ph/Hz	400/3/50	400/3/50	400/3/50	400/3/50	400/3/50
<b>HYÖTYSUHDEARVOT</b>						
EER - Energiahyötysuhde	kW/kW	2,73	2,56	2,71	2,88	2,77
COP - Coefficient of Performance, lämpösuhde	kW/kW	3,35	3,29	3,18	3,11	3,05
IPLV - ARI 550/590 -standardi		4,24	3,98	4,27	4,55	4,38
ESEER - Eurovent-standardi		4,81	4,51	4,81	5,13	4,93
<b>ÄÄNITASO - ISO 3744 (4)</b>						
Äänen painetaso (Lp)	dB(A)	73,6	75,6	78,2	78,7	79,5
Äänen tehotaso (Lw)	dB(A)	93,4	95,4	98,0	99,1	99,8
<b>VESIPUMPPU-SÄILIÖYKSIKKÖ</b>						
1 pumppu – 2-napainen moottori		HAL01N9A	HAL01N9A	HAL01V3A	HAL01V4A	HAL01V4A
2 pumppua – 2-napainen moottori		HAL02N9A	HAL02N9A	HAL02V3A	HAL02V4A	HAL02V4A
1 pumppu – 4-napainen moottori		--	--	HAL01V3A_LN	HAL01V4A_LN	HAL01V4A_LN
2 pumppua – 4-napainen moottori		--	--	HAL02V3A_LN	HAL02V4A_LN	HAL02V4A_LN
Vesisäiliön tilavuus	l	700	700	450	500	500
<b>MITAT</b>						
Pituus	mm	5400	5400	3756	4900	4900
Leveys	mm	1800	1800	2310	2310	2310
Korkeus	mm	1990	1990	2490	2490	2490
<b>NETTOPAINO</b>						
	kg	2230	2470	3180	3900	4100
<b>NESTEPIIRIN KYTKENTÄ</b>						
<b>LAITTEISTOVEDENVAIHDIN</b>						
Sisääntulo/ulostulo – ISO228/1-G M	Ø	--	--	--	--	--
Tulo/lähtö – Victaulic DN	Ø	88,9	88,9	88,9	88,9	88,9
<b>OSITTAINEN LÄMMÖN TALTEENOTTO</b>						
Sisääntulo/ulostulo – ISO228/1-G M	Ø	2 1/2"	2 1/2"	2 1/2"	2 1/2"	2 1/2"

1. Viittaa jäähdyttimen veden lämpötilaan 12/7 °C; ympäristön lämpötila 35 °C.
2. Viittaa sisääntulon kuumien veden lämpötilaan 40 °C; ympäristön lämpötila 7 °C, ilmankosteus 90 % UR
3. Viittaa jäähdyttimen veden lämpötilaan 12/7 °C, ympäristön lämpötilaan 35 °C ja lämpimän veden tulolämpöön 40 °C.
4. Äänitaso 1 m:n päässä esteettömässä tilassa.

## TEKNISET TIEDOT - EASY.A.P.ELN – Erittäin hiljainen lämpöpumppu

MALLI		T.55.Z.2	T.55.Z.2	T.68.Z.2	T.68.Z.2	T.84.Z.2	T.84.Z.2
		S	D	S	D	S	D
<b>KOKO</b>		<b>U6</b>	<b>U6</b>	<b>U6</b>	<b>U6</b>	<b>U6</b>	<b>U6</b>
<b>KESÄKÄYTTÖTILA (1)</b>							
<b>JÄÄHDYTYSTEHO</b>	<b>kW</b>	<b>50,2</b>	<b>50,0</b>	<b>67,8</b>	<b>64,5</b>	<b>77,9</b>	<b>77,4</b>
Kompressorin tehonkulutus	kW	19,5	19,5	25,5	25,3	29,1	29,1
Kompressorin käyttövirta	A	35,1	35,1	43,4	43,2	50,7	50,6
Järjestelmän lämmönsiirtimen vedenvirtaus	m³/h	8,7	8,6	11,7	11,1	13,4	13,4
Järjestelmän lämmönsiirtimen painehäviö	kPa	27	21	28	19	25	22
<b>TALVIKÄYTTÖTILA (2)</b>							
<b>LÄMMITYSTEHO</b>	<b>kW</b>	<b>63,2</b>	<b>63,1</b>	<b>83,2</b>	<b>80,7</b>	<b>96,8</b>	<b>96,7</b>
Kompressorin tehonkulutus	kW	18,5	18,5	24,5	24,0	27,7	27,8
Kompressorin käyttövirta	A	34,0	33,8	42,3	41,6	48,8	48,7
<b>OSITTAINEN LÄMMÖN TALTEENOTTO (3)</b>							
<b>LÄMMITYSTEHO</b>	<b>kW</b>	<b>15,7</b>	--	<b>21,1</b>	--	<b>24,3</b>	--
Lämmön talteenottoveden virtausnopeus	m³/h	2,7	--	3,6	--	4,2	--
Lämmön talteenoton painehäviö	kPa	2,5	--	3,0	--	2,4	--
<b>KOMPRESSORIT</b>							
		Scroll-malli	Scroll-malli	Scroll-malli	Scroll-malli	Scroll-malli	Scroll-malli
Määrä	lkm.	2	2	2	2	2	2
Maksimikäyttövirta, FLA	A	39	39	49	49	59	59
Käynnistysvirta, LRA	A	148	148	172	172	201	201
Tehoportaat	lkm.	2	2	2	2	2	2
<b>LAITTEISTOVEDENVAIHDIN</b>							
	lkm.	1	1	1	1	1	1
Vesimäärä	l	4	5	5	7	7	7
Suurin veden virtaus	m³/h	15	17	19	23	24	26
<b>OSITTAISESTI LÄMMÖN TALTEENOTTAVA LÄMMÖNVAIHDIN</b>							
	lkm.	1	--	1	--	1	--
Vesimäärä	l	1,0	--	1,5	--	1,5	--
Suurin veden virtaus	m³/h	8,0	--	12,0	--	12,0	--
<b>AKSIAALIPUHALTIMET</b>							
	lkm.	6	6	6	6	6	6
Ilman kokonaisvirtaus	m³/h	11500	11500	17000	17000	18000	18000
Kokonaistehonkulutus	kW	0,6	0,6	0,9	0,9	0,9	0,9
Maksimikäyttövirta, FLA	A	6,9	6,9	6,9	6,9	6,9	6,9
<b>KYLMÄÄINE</b>							
		R407C	R407C	R407C	R407C	R407C	R407C
Kylmäainepanos yhteensä (lisävarusteita ei lueta mukaan)	kg	18	20	18	22	25	26
Kylmäainepiirit	lkm.	1	2	1	2	1	2
<b>SYÖTTÖJÄNNITE</b>							
	V/Ph/Hz	400/3/50+N	400/3/50+N	400/3/50+N	400/3/50+N	400/3/50+N	400/3/50+N
<b>HYÖTYSUHDEARVOT</b>							
EER - Energiahyötysuhde	kW/kW	2,50	2,49	2,57	2,46	2,60	2,58
COP - Coefficient of Performance, lämpösuhde	kW/kW	3,31	3,30	3,28	3,24	3,38	3,37
IPLV - ARI 550/590 -standardi		4,43	3,45	4,56	3,42	4,61	3,59
ESEER - Eurovent-standardi		5,00	3,89	5,15	3,86	5,21	4,05
<b>ÄÄNITASO - ISO 3744 (4)</b>							
Äänen painetaso (Lp)	dB(A)	49,9	49,9	56,0	56,0	56,9	56,9
Äänen tehotaso (Lw)	dB(A)	67,4	67,4	73,5	73,5	74,3	74,3
<b>VESIPUMPPU-SÄILIÖYKSIKKÖ</b>							
Yhden pumpun malli		HYG240/1	HYG240/1	HYG240/1	HYG240/1	HYG240/1	HYG240/1
Kahden pumpun malli		HYG240/2	HYG240/2	HYG240/2	HYG240/2	HYG240/2	HYG240/2
Vesisäiliön tilavuus	l	240	240	240	240	240	240
<b>MITAT</b>							
Pituus	mm	2580	2580	2580	2580	2580	2580
Leveys	mm	1200	1200	1200	1200	1200	1200
Korkeus	mm	1630	1630	1630	1630	1630	1630
<b>NETTOPAINO</b>	kg	750	790	820	860	885	925
<b>NESTEPIIRIN KYTKENTÄ</b>							
<b>LAITTEISTOVEDENVAIHDIN</b>							
Sisääntulo/ulostulo – ISO228/1-G M	Ø	2"	2"	2"	2"	2"	2"
Tulo/lähtö – Victaulic DN	Ø	--	--	--	--	--	--
<b>OSITTAINEN LÄMMÖN TALTEENOTTO</b>							
Sisääntulo/ulostulo – ISO228/1-G M	Ø	1 1/2"	--	1 1/2"	--	1 1/2"	--

1. Viittaa jäähdyttimen veden lämpötilaan 12/7 °C; ympäristön lämpötila 35 °C.
2. Viittaa sisääntulon kuumen veden lämpötilaan 40 °C; ympäristön lämpötila 7 °C, ilmankosteus 90 % UR
3. Viittaa jäähdyttimen veden lämpötilaan 12/7 °C, ympäristön lämpötilaan 35 °C ja lämpimän veden tulolämpöön 40 °C.
4. Äänitaso 1 m:n päässä esteettömässä tilassa.

## TEKNISET TIEDOT - EASY.A.P.ELN – Erittäin hiljainen lämpöpumppu

MALLI		T.110.Z.2	T.110.Z.2	T.130.Z.2	T.130.Z.2	T.160.Z.2	T.160.Z.2
		S	D	S	D	S	D
KOKO		U7	U7	N8	N8	N8	N8
<b>KESÄKÄYTTÖTILA (1)</b>							
<b>JÄÄHDYTYSTEHO</b>	<b>kW</b>	<b>104,0</b>	<b>103,0</b>	<b>128,0</b>	<b>129,0</b>	<b>156,0</b>	<b>160,0</b>
Kompressorin tehonkulutus	kW	39,7	39,7	47,7	47,9	59,5	59,8
Kompressorin käyttövirta	A	65,9	65,9	79,5	79,7	97,3	97,7
Järjestelmän lämmönsiirtimen vedenvirtaus	m³/h	17,9	17,9	22,0	22,4	27,0	27,7
Järjestelmän lämmönsiirtimen painehäviö	kPa	33	25	33	26	34	28
<b>TALVIKÄYTTÖTILA (2)</b>							
<b>LÄMMITYSTEHO</b>	<b>kW</b>	<b>130,0</b>	<b>130,0</b>	<b>158,0</b>	<b>160,0</b>	<b>197,0</b>	<b>200,0</b>
Kompressorin tehonkulutus	kW	38,4	37,6	46,1	45,3	57,4	56,9
Kompressorin käyttövirta	A	64,2	63,2	77,3	76,2	94,4	93,6
<b>OSITTAINEN LÄMMÖN TALTEENOTTO (3)</b>							
<b>LÄMMITYSTEHO</b>	<b>kW</b>	<b>32,3</b>	--	<b>39,8</b>	--	<b>48,7</b>	<b>49,9</b>
Lämmön talteenottoveden virtausnopeus	m³/h	5,6	--	6,9	--	8,4	8,6
Lämmön talteenoton painehäviö	kPa	3,4	--	3,4	--	3,3	0,8
<b>KOMPRESSORIT</b>							
		Scroll-malli	Scroll-malli	Scroll-malli	Scroll-malli	Scroll-malli	Scroll-malli
Määrä	lkm.	2	2	2	2	2	2
Maksimikäyttövirta, FLA	A	77	77	94	94	115	115
Käynnistysvirta, LRA	A	250	250	312	312	372	372
Tehoportaat	lkm.	2	2	2	2	2	2
<b>LAITTEISTOVEDENVAIHDIN</b>							
	lkm.	1	1	1	1	1	1
Vesimäärä	l	8	9	10	11	13	14
Suurin veden virtaus	m³/h	28	33	35	40	45	50
<b>OSITTAISESTI LÄMMÖN TALTEENOTTAVA LÄMMÖNVAIHDIN</b>							
	lkm.	1	--	1	--	1	2
Vesimäärä	l	3,8	--	3,8	--	5,0	7,5
Suurin veden virtaus	m³/h	13,0	--	13,0	--	17,0	26,0
<b>AKSIAALIPUHALTIMET</b>							
	lkm.	2	2	3	3	3	3
Ilman kokonaisvirtaus	m³/h	22000	22000	29000	29000	34000	34000
Kokonaistehonkulutus	kW	1,6	1,6	2,1	2,1	2,4	2,4
Maksimikäyttövirta, FLA	A	5,4	5,4	5,3	5,3	8,1	8,1
<b>KYLMÄÄINE</b>							
		R407C	R407C	R407C	R407C	R407C	R407C
Kylmäainepanos yhteensä (lisävarusteita ei lueta mukaan)	kg	32	30	39	40	40	46
Kylmäainepiirit	lkm.	1	2	1	2	1	2
<b>SYÖTTÖJÄNNITE</b>							
	V/Ph/Hz	400/3/50	400/3/50	400/3/50	400/3/50	400/3/50	400/3/50
<b>HYÖTYSUHDEARVOT</b>							
EER - Energiahyötysuhde	kW/kW	2,52	2,49	2,57	2,58	2,52	2,57
COP - Coefficient of Performance, lämpösuhde	kW/kW	3,25	3,32	3,28	3,38	3,29	3,37
IPLV - ARI 550/590 -standardi		4,45	3,46	4,56	3,59	4,49	3,57
ESEER - Eurovent-standardi		5,03	3,91	5,15	4,05	5,07	4,03
<b>ÄÄNITASO - ISO 3744 (4)</b>							
Äänen painetaso (Lp)	dB(A)	61,8	61,8	63,5	63,5	63,8	63,8
Äänen tehotaso (Lw)	dB(A)	79,9	79,9	82,8	82,8	83,1	83,1
<b>VESIPUMPPU-SÄILIÖYKSIKKÖ</b>							
Yhden pumpun malli		HYG360/1	HYG360/1	HYG500/1	HYG500/1	HAL01U8B	HAL01U8B
Kahden pumpun malli		HYG360/2	HYG360/2	HYG500/2	HYG500/2	HAL02U8B	HAL02U8B
Vesisäiliön tilavuus	l	360	360	500	500	500	500
<b>MITAT</b>							
Pituus	mm	3020	3020	4400	4400	4400	4400
Leveys	mm	1200	1200	1800	1800	1800	1800
Korkeus	mm	1950	1950	1990	1990	1990	1990
<b>NETTOPAINO</b>	kg	1160	1205	1530	1550	1690	1710
<b>NESTEPIIRIN KYTKENTÄ</b>							
<b>LAITTEISTOVEDENVAIHDIN</b>							
Sisääntulo/ulostulo – ISO228/1-G M	Ø	--	--	--	--	--	--
Tulo/lähtö – Victaulic DN	Ø	73	73	88,9	88,9	88,9	88,9
<b>OSITTAINEN LÄMMÖN TALTEENOTTO</b>							
Sisääntulo/ulostulo – ISO228/1-G M	Ø	1 1/2"	--	2"	--	2"	2"

1. Viittaa jäähdyttimen veden lämpötilaan 12/7 °C; ympäristön lämpötila 35 °C.
2. Viittaa sisääntulon kuumien veden lämpötilaan 40 °C; ympäristön lämpötila 7 °C, ilmankosteus 90 % UR
3. Viittaa jäähdyttimen veden lämpötilaan 12/7 °C, ympäristön lämpötilaan 35 °C ja lämpimän veden tulolämpöön 40 °C.
4. Äänitaso 1 m:n päässä esteettömässä tilassa.

## TEKNISET TIEDOT - EASY.A.P.ELN – Erittäin hiljainen lämpöpumppu

MALLI		T.200.Z.3	T.220.Z.4	T.260.Z.3	T.270.Z.4
		S	D	S	D
KOKO		N9	N9	N9	N9
<b>KESÄKÄYTTÖTILA (1)</b>					
<b>JÄÄHDYTYSTEHO</b>	<b>kW</b>	<b>185,0</b>	<b>205,0</b>	<b>239,0</b>	<b>255,0</b>
Kompressorin tehonkulutus	kW	71,3	78,8	89,1	95,1
Kompressorin käyttövirta	A	119,0	131,0	146,0	159,0
Järjestelmän lämmönsiirtimen vedenvirtaus	m <sup>3</sup> /h	32,0	35,5	41,4	44,1
Järjestelmän lämmönsiirtimen painehäviö	kPa	34	35	31	35
<b>TALVIKÄYTTÖTILA (2)</b>					
<b>LÄMMITYSTEHO</b>	<b>kW</b>	<b>232,0</b>	<b>260,0</b>	<b>299,0</b>	<b>317,0</b>
Kompressorin tehonkulutus	kW	68,5	76,9	83,4	89,3
Kompressorin käyttövirta	A	115,0	129,0	138,0	151,0
<b>OSITTAINEN LÄMMÖN TALTEENOTTO (3)</b>					
<b>LÄMMITYSTEHO</b>	<b>kW</b>	<b>57,6</b>	<b>64,1</b>	<b>74,6</b>	<b>79,5</b>
Lämmön talteenottoveden virtausnopeus	m <sup>3</sup> /h	9,9	11,0	12,9	13,7
Lämmön talteenoton painehäviö	kPa	3,3	1,0	2,8	0,8
<b>KOMPRESSORIT</b>					
		Scroll-malli	Scroll-malli	Scroll-malli	Scroll-malli
Määrä	lkm.	3	4	3	4
Maksimikäyttövirta, FLA	A	142	154	173	189
Käynnistysvirta, LRA	A	355	319	424	397
Tehoportaat	lkm.	3	4	3	4
<b>LAITTEISTOVEDENVAIHDIN</b>					
	lkm.	1	1	1	1
Vesimäärä	l	16	17	28	28
Suurin veden virtaus	m <sup>3</sup> /h	56	58	80	80
<b>OSITTAISESTI LÄMMÖN TALTEENOTTAVA LÄMMÖNVAIHDIN</b>					
	lkm.	1	2	1	2
Vesimäärä	l	5,0	7,5	7,5	7,5
Suurin veden virtaus	m <sup>3</sup> /h	17,0	26,0	25,0	26,0
<b>AKSIAALIPUHALTIMET</b>					
	lkm.	4	4	4	4
Ilman kokonaisvirtaus	m <sup>3</sup> /h	44000	44000	53000	58000
Kokonaistehonkulutus	kW	3,1	3,1	3,8	4,1
Maksimikäyttövirta, FLA	A	10,8	10,8	10,8	10,8
<b>KYLMÄAINE</b>					
		R407C	R407C	R407C	R407C
Kylmäainepanos yhteensä (lisävarusteita ei lueta mukaan)	kg	51	58	60	60
Kylmäainepiirit	lkm.	1	2	1	2
<b>SYÖTTÖJÄNNITE</b>					
	V/Ph/Hz	400/3/50	400/3/50	400/3/50	400/3/50
<b>HYÖTYSUHDEARVOT</b>					
EER - Energiahyötysuhde	kW/kW	2,49	2,50	2,57	2,57
COP - Coefficient of Performance, lämpösuhde	kW/kW	3,24	3,25	3,43	3,39
IPLV - ARI 550/590 -standardi		4,51	4,28	4,70	4,38
ESEER - Eurovent-standardi		5,08	4,85	5,29	4,97
<b>ÄÄNITASO - ISO 3744 (4)</b>					
Äänen painetaso (Lp)	dB(A)	63,7	63,5	66,7	67,7
Äänen tehotaso (Lw)	dB(A)	83,4	83,2	86,5	87,5
<b>VESIPUMPPU-SÄILIÖYKSIKÖ</b>					
Yhden pumpun malli		HAL01U8B	HAL01U8B	HAL01N9A	HAL01N9A
Kahden pumpun malli		HAL02U8B	HAL02U8B	HAL02N9A	HAL02N9A
Vesisäiliön tilavuus	l	700	700	700	700
<b>MITAT</b>					
Pituus	mm	5400	5400	5400	5400
Leveys	mm	1800	1800	1800	1800
Korkeus	mm	1990	1990	1990	1990
<b>NETTOPAINO</b>	kg	2000	2000	2100	2230
<b>NESTEPIIRIN KYTKENTÄ</b>					
<b>LAITTEISTOVEDENVAIHDIN</b>					
Sisääntulo/ulostulo – ISO228/1-G M	Ø	--	--	--	--
Tulo/lähtö – Victaulic DN	Ø	88,9	88,9	88,9	88,9
<b>OSITTAINEN LÄMMÖN TALTEENOTTO</b>					
Sisääntulo/ulostulo – ISO228/1-G M	Ø	2 1/2"	2 1/2"	2 1/2"	2 1/2"

1. Viittaa jäähdyttimen veden lämpötilaan 12/7 °C; ympäristön lämpötila 35 °C.
2. Viittaa sisääntulon kuumen veden lämpötilaan 40 °C; ympäristön lämpötila 7 °C, ilmastokosteus 90 % UR
3. Viittaa jäähdyttimen veden lämpötilaan 12/7 °C, ympäristön lämpötilaan 35 °C ja lämpimän veden tulolämpöön 40 °C.
4. Äänitaso 1 m:n päässä esteettömässä tilassa.

## ÄÄNITIEDOT

## EASY.A / EASY.A.P

MALLI		T.50.Z2	T.55.Z2	T.68.Z2	T.84.Z2	T.110.Z2	T.130.Z2	T.160.Z2	T.200.Z3
KOKO		U5	U5	U6	U6	U7	U7	N8	N8
Äänen tehotaso (1)	dB(A)	76,5	81,1	78,5	82,3	86,1	90,7	89,1	92,9
Äänen painetaso 1 m (2)	dB(A)	59,4	64,0	61,0	64,9	68,0	72,6	69,8	73,6
Äänen painetaso 5 m (3)	dB(A)	50,0	54,6	51,9	55,7	59,3	63,8	61,8	65,6
Äänen painetaso 10 m (3)	dB(A)	44,8	49,4	46,7	50,6	54,2	58,8	56,9	60,8

MALLI		T.220.Z4	T.260.Z3	T.270.Z4	T.330.Z4	T.400.Z6	T.470.Z6	T.510.Z6
KOKO		N8	N9	N9	N9	V2	V3	V3
Äänen tehotaso (1)	dB(A)	92,8	93,5	93,4	95,4	98,0	99,1	99,8
Äänen painetaso 1 m (2)	dB(A)	73,5	73,7	73,6	75,6	78,2	78,7	79,5
Äänen painetaso 5 m (3)	dB(A)	65,5	66,0	65,9	67,9	70,5	71,3	72,1
Äänen painetaso 10 m (3)	dB(A)	60,7	61,2	61,1	63,1	65,8	66,7	67,4

## EASY.A.ELN / EASY.A.P.ELN

MALLI		T.55.Z2	T.68.Z2	T.84.Z2	T.110.Z2	T.130.Z2
KOKO		U5	U6	U6	U7	U7
Äänen tehotaso (1)	dB(A)	67,4	73,5	74,3	79,9	82,8
Äänen painetaso 1 m (2)	dB(A)	49,9	56,0	56,9	61,8	63,5
Äänen painetaso 5 m (3)	dB(A)	40,8	46,9	47,7	53,1	55,5
Äänen painetaso 10 m (3)	dB(A)	35,6	41,7	42,6	48,0	50,6

MALLI		T.160.Z2	T.200.Z3	T.220.Z4	T.260.Z3	T.270.Z4
KOKO		N8	N8	N8	N9	N9
Äänen tehotaso (1)	dB(A)	83,1	83,4	83,2	86,5	87,5
Äänen painetaso 1 m (2)	dB(A)	63,8	63,7	63,5	66,7	67,7
Äänen painetaso 5 m (3)	dB(A)	55,8	55,9	55,7	59,0	60,0
Äänen painetaso 10 m (3)	dB(A)	51,0	51,2	51,0	54,2	55,2

1. Äänen painetaso (Lw) ISO3744-standardin mukaisesti.
2. Äänen painetaso (Lp) esteettömässä tilassa ISO3744-standardin mukaisesti
3. Äänen painetaso (Lp) esteettömässä tilassa

**TÄRKEÄÄ**

Lisätietoja laitteen äänitasosta on RC GROUPin teknisten ohjeiden melua käsittelevässä tiedotteessa.

**SÄHKÖTIEDOT****ENIMMÄISSÄHKÖN OTTAMALASKELMA**

Tässä luvussa on yksikön enimmäissähkönn ottamalaskelma (A), joka vastaa äärimmäisiä käyttöolosuhteita.

Laskelmaan kuuluvat osat ovat seuraavat:

- kompressorien sähkömoottori
- lauhdutinpuhaltimien sähkömoottorit
- vesipumpun sähkömoottori (jos käytössä).

Eri osien sähkö tiedot on annettu vastaavissa teknisissä tietolomakkeissa.

**ESIMERKKI 1:**

Laskelma laitteelle EASY.A.T.110.Z2.S:

**ENIMMÄISSÄHKÖN OTTAMA**

- Kompressorit	A	77,0	+
- Puhaltimet	A	3,5	=
<b>Enimmäissähkönn ottama</b>	<b>A</b>	<b>80,5</b>	

**ESIMERKKI 2:**

Laskelma EASY.A.T.110.Z2.S-laitteelle, jossa on vesipumppu-säiliöyksikkö HYG 360/1:

**ENIMMÄISSÄHKÖN OTTAMA**

- Kompressorit	A	77,0	+
- Puhaltimet	A	3,5	+
- Vesipumppu	A	3,8	=
<b>Enimmäissähkönn ottama</b>	<b>A</b>	<b>84,3</b>	

**TÄRKEÄÄ**

Vesipumppujen ja lauhduttimen puhaltimien virran nimellisarvojen on oletettu olevan samat kuin tunnistelevyissä. Tämän vuoksi nimellisvirta ja tunnistelevyn virta ovat samat.

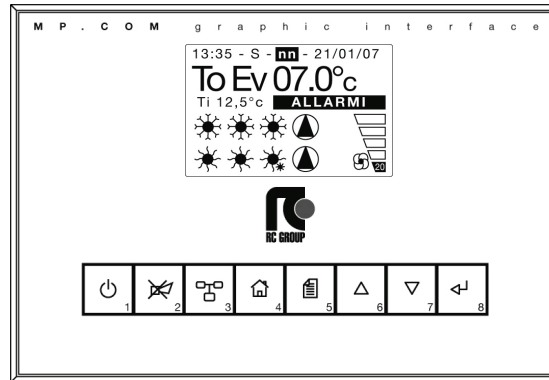
Todellisuudessa ottamavirta on tavallisesti pienempi kuin tunnistelevyn arvo.

Nämä arvot määräytyvät laitteen käyttöolosuhteiden ja järjestelmän ohjaustyypin mukaan.

**MP.COM: MIKROPROSESSORIOHJAUSJÄRJESTELMÄ**

Mikroprosessoripohjaisessa MP.COM-säädinjärjestelmässä on kahdeksannäppäiminen operointipaneeli ja taustavalaistu graafinen näyttö, jonka avulla kaikki tiedot näytetään eri kielillä tai helposti tunnistettavien symbolien avulla.

Järjestelmä käyttää flash-muistia, jossa tiedot säilyvät, vaikka virran syöttö katkeaisi.

**NÄPPÄIMISTÖTOIMINNOT**

**NÄPPÄIN 1** Käynnistää ja sammuttaa yksikön.

**NÄPPÄIN 2** Pysäyttää hälytyksen äänisignaalin ja näyttää tapahtuneen hälytyksen.

**NÄPPÄIN 3** Avaa LAN-verkkoon kytkettyjen yksiköiden parametrit.  
LAN-yhteys voidaan tehdä kolmella kaapelilla ilman lisävarusteita. Verkkoon voidaan kytkeä yksiköitä, joilla on erilaiset tehot ja kompressorien lukumäärät.

**NÄPPÄIN 4** Aloitusnappi: avaa päänäytön.

**NÄPPÄIN 5** Avaa säädin- ja näyttövalikot:

- yksikön toimintatila
- asetusarvot
- hälytysten kuittaus (suojattu salasanalla)
- huoltoparametrien asettaminen (suojattu salasanalla)
- hälytyshistoria
- pääkomponenttien manuaalisen käytön asetus (suojattu salasanalla)
- päivämäärän ja ajan asetus
- tietoliikennejärjestelmän asetus tekstiviestien lähettämistä varten.

**NÄPPÄIN 6** Selaa sivuja valikon sisällä ja pienentää näytössä näkyvää arvoa.

**NÄPPÄIN 7** Selaa sivuja valikon sisällä ja kasvattaa näytössä näkyvää arvoa.

**NÄPPÄIN 8** Siirtää osoittimen valikon sisään ja vahvistaa parametrin valinnan.

**KAUKO-OHJAUS/HÄLYTYKSET****SISÄÄNTULOT**

1	Ulkoinen ohjaus	•
2	Jäähdytyksen asetusarvon muutos (xK1 - xK2)	•
3	Jäähdytyksen asetusarvon muutos (xK1 - xK3)	•

**ULOSTULOT**

1	Yleinen hälytys	••
---	-----------------	----

- kauko-ohjaus/hälytykset
- jännitteettömät ohjaukset/hälytykset

**IDEA: SULATUSKIERTOJEN OHJAUSJÄRJESTELMÄ**  
**Lämpöpumppuyksiköt**

RC GROUP on patentoinut sulatuskiertojen dynaamisen ohjausjärjestelmän nimeltä IDEA (Intelligent Defrosting system for Energy-saving Applications).

Toisin kuin perinteiset sulatusjärjestelmät (kiinteä aika tai pressostaattinen kiinteässä lukemassa) IDEA pystyy tunnistamaan, milloin höyrystinpatterissa on todellisesti jäätä, ja käynnistää sulatuskierron vain tarvittaessa.

Tämä mahdollistaa 15–20 prosentin vuosittaisen energiansäästön.

Tämän lisäksi järjestelmä on täysin automaattinen. Järjestelmään ei tarvitse syöttää ohjausparametreja, ja se sopii kaikkiin ilmasto-olosuhteisiin.

Dynaamisen järjestelmän edut ovat helposti koottavissa:

Ensiksi lämpöpumppu käynnistää sulatuskierron vain, kun se on todella tarpeen.

Tällä tavoin voidaan välttää tarpeettomat sulatuskierrat ja optimoida sulatusjakson kesto lyhentämällä tai pidentämällä sitä ulkoilman lämpö- ja kosteusolosuhteiden mukaisesti.

Toinen järjestelmän etu on, että sen käyttö ei vaadi käyttäjän toimenpiteitä.

Muut järjestelmät vaativat raja-arvojen määrittämisen. Kuten tiedämme, kaikilla jäädyttimien käyttäjillä ei välttämättä ole riittäviä taitoja siihen, joten he voivat usein tehdä vakavia suunnitteluvirheitä tai tehdä säätöjä järjestelmän työvaiheen aikana.

Tämän lisäksi haihdutinpatterin käyttöehdot voivat muuttua laitteen käytön aikana järjestelmään muodostuneen lian vuoksi: dynaaminen IDEA-järjestelmä pystyy mukautumaan muuttuviin olosuhteisiin.

IDEA-järjestelmä ei vaadi käyttäjän toimenpiteitä, koska se perustuu käyttöparametrien dynaamiseen luentaan. Tällöin tiedot ovat myös täysin virheettömiä.

Järjestelmän edut lyhyesti:

- optimoitu lämpöpumpun käyttö
- optimoitu järjestelmän käyttö
- vuosittainen 15–20 prosentin energiansäästö sulatuskierrossa
- käytön virheettömyys
- entistä pienempi kompressorin kuluminen ja tämän ansiosta lämpöpumpun pidempi käyttöikä.

**VALINNAISET LISÄVARUSTEET – VESIPUMPPU-SÄILIÖYKSIKÖ (HYG / HAL...U / HAL...N)****EASY "U / N" -sarja**

Tehtaalla asennettu pumppuryhmä, jossa on eristetty vesisäiliö. Järjestelmä ei vaikuta vedenjäähdyttimen ulkomittoihin.

Jokaisen yksikön pumppuryhmän tyyppi on ilmoitettu jäähdyttimen teknisten tietojen taulukossa.

Järjestelmään sisältyvät seuraavat:

**YHDEN PUMPUN VERSIO - HYG.../1 / HAL01U / HAL01N**

Pumppuryhmä, jossa on yksi keskipakoispumppu:

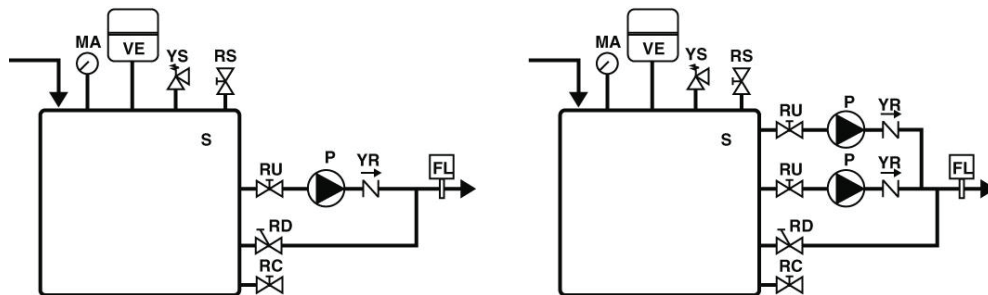
- Ohjaus- ja käyttösjähkölaitteet ovat sisäänrakennettuina jäähdyttimen sähkötaulussa, ja niitä ohjataan suoraan mikroprosessorilla.
- Pumput, joissa on kaksinapainen sähkömoottori.
- Maalattu ja eristetty paisuntasäiliö.
- Eristetyt putket.
- Paisuntasäiliö.
- Painemittari.
- Varoventtiili.
- Imulinjan venttiili.
- Takaiskuventtiili.
- Veden virtauskytkin.
- Ilmaus.
- Veden lisäys- ja poistohana.
- Vedensäätöventtiili.

**KAHDEN PUMPUN VERSIO - HYG.../2 / HAL02U / HAL02N**

Pumppuryhmä, jossa on kaksi keskipakoispumppua:

- Ohjaus- ja käyttösjähkölaitteet ovat sisäänrakennettuina jäähdyttimen sähkötaulussa, ja niitä ohjataan suoraan mikroprosessorilla.
- Pumput, joissa on kaksinapainen sähkömoottori.
- Maalattu ja eristetty paisuntasäiliö.
- Eristetyt putket.
- Paisuntasäiliö.
- Painemittari.
- Varoventtiili.
- Imulinjan venttiili.
- Takaiskuventtiili.
- Veden virtauskytkin.
- Ilmaus.
- Veden lisäys- ja poistohana.
- Vedensäätöventtiili.

Yksi pumppu on toiminnassa ja toinen on valmiustilassa. Automaattinen vaihto vikatilanteessa.

**HYG VESIPIIRIKAAVIO – EASY "U / N"**

MA Painemittari  
VE Paisuntasäiliö  
YS Varoventtiili  
RS Ilmaus

RU Sulkuventtiili  
RD Linjansäätöventtiili  
RC Veden lisäys- ja poistoven-  
P Vesipumppu

YR Takaiskuventtiili  
FL Veden virtauskytkin  
S Vesisäiliö

## VALINNAISET LISÄVARUSTEET – VESIPUMPPU-SÄILIÖYKSIKÖ (HYG / HAL...U / HAL...N)

## EASY "U / N" -sarja

## TEKNISET TIEDOT – Pumppu, jossa on kaksinapainen sähkömoottori

YHDEN PUMPUN MALLI		HYG150/1	HYG240/1	HYG360/1	HYG500/1	HAL01U8B	HAL01N9A
KAHDEN PUMPUN MALLI		HYG150/2	HYG240/2	HYG360/2	HYG500/2	HAL02U8B	HAL02N9A
<b>VEDEN VIRTAUS</b>							
Veden vähimmäisvirtaus	m <sup>3</sup> /h	5	6	5	15	10	10
Veden enimmäisvirtaus	m <sup>3</sup> /h	12	20	25	48	45	60
<b>PAINE</b>							
Veden vähimmäisvirtauksella	kPa	175	210	210	235	245	202
Veden enimmäisvirtauksella	kPa	138	170	136	82	105	140
<b>VESIPUMPUT (1)</b>							
Tehonkulutus	kW	0,75	1,5	1,5	2,2	2,2	3,0
Kilven virta	A	2,1	3,8	3,8	5,0	5,0	6,0
<b>PAINO</b>							
YHDEN PUMPUN VERSIO							
Paino tyhjänä (2)	kg	87	102	115	126	125	185
KAHDEN PUMPUN VERSIO							
Paino tyhjänä (2)	kg	106	124	137	147	145	230
<b>VESISÄILIÖ</b>							
Vesimäärä	l	150	240	360	500	500	700
Veden sisääntulo – ISO228/1 G M	Ø	2"	2"	2 1/2"	3"	--	--
Veden sisääntulo – Victaulic	Ømm	--	--	--	--	88,9	88,9
Veden lisäys/poisto	Ø	1/2"	1/2"	1/2"	1/2"	1/2"	1/2"
<b>SYÖTTÖJÄNNITE</b>	V/Ph/Hz	400/3/50	400/3/50	400/3/50	400/3/50	400/3/50	400/3/50

- 1 Annetut arvot koskevat vain toiminnassa olevaa pumppua.
- 2 Lisää tämä arvo jäähdyttimen painoon.
- 3 Liitäntä kumiputkea varten.

**VAROITUS:**

Pumpuista tuleva ääni ei lisää jäähdyttimen yleistä äänenpainetasoa.

**VALINNAISET LISÄVARUSTEET – VESIPUMPPU-SÄILIÖYKSIKÖ (HAL...V)****EASY "V" -sarja**

Tehtaalla asennettu pumppuryhmä, jossa on eristetty höyrystimen sisältävä vesisäiliö. Järjestelmä ei vaikuta vedenjäähdyttimen ulkomittoihin. Jokaisen yksikön pumppuryhmän tyyppi on ilmoitettu jäähdyttimen teknisten tietojen taulukossa. Järjestelmään sisältyvät seuraavat:

**YHDEN PUMPUN VERSIO – HAL01V / HAL01V...LN**

Pumppuryhmä, jossa on yksi keskipakoispumppu:

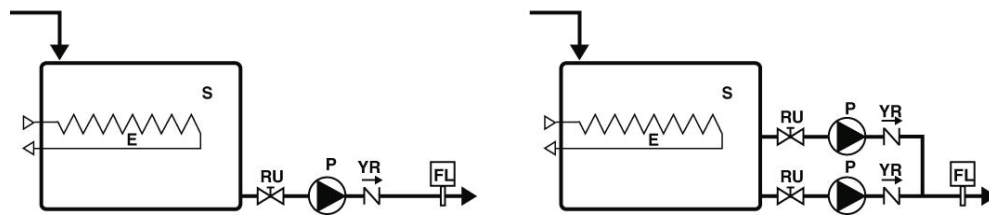
- Ohjaus- ja käyttö sähkölaitteet ovat sisäänrakennettuina jäähdyttimen sähkötaulussa, ja niitä ohjataan suoraan mikroprosessorilla.
- Pumput, joissa on kaksinapainen sähkömoottori (HAL01V)
- Pumput, joissa on nelinapainen sähkömoottori (HAL01V...LN)
- Maalattu ja eristetty paisuntasäiliö.
- Eristetyt putket.
- Sulkuventtiili.
- Takaiskuventtiili.
- Veden virtauskytkin.

**KAHDEN PUMPUN VERSIO – HAL02V / HAL02V...LN**

Pumppuryhmä, jossa on kaksi keskipakoispumppua:

- Ohjaus- ja käyttö sähkölaitteet ovat sisäänrakennettuina jäähdyttimen sähkötaulussa, ja niitä ohjataan suoraan mikroprosessorilla.
- Pumput, joissa on kaksinapainen sähkömoottori (HAL02V)
- Pumput, joissa on nelinapainen sähkömoottori (HAL02V...LN)
- Maalattu ja eristetty paisuntasäiliö.
- Eristetyt putket.
- Sulkuventtiili.
- Takaiskuventtiili.
- Veden virtauskytkin.

Yksi pumppu on toiminnassa ja toinen on valmiustilassa. Automaattinen vaihto vikatilanteessa.

**HYG VESIPIIRIKAAVIO**

- E Höyrystin  
 S Vesisäiliö  
 RU Sulkuventtiili  
 P Vesipumppu  
 YR Vastaventtiili  
 FL Veden virtauskytkin

**VALINNAISET LISÄVARUSTEET – VESIPUMPPU-SÄILIÖYKSIKKÖ (HAL...V)****EASY "V" -sarja****TEKNISET TIEDOT – Pumppu, jossa on kaksinapainen sähkömoottori (HAL...V)**

YHDEN PUMPUN MALLI		HAL01V3A	HAL01V4A
KAHDEN PUMPUN MALLI		HAL02V3A	HAL02V4A
<b>VEDEN VIRTAAUS</b>			
Veden vähimmäisvirtaus	m <sup>3</sup> /h	40	40
Veden enimmäisvirtaus	m <sup>3</sup> /h	90	100
<b>PAINE</b>			
Veden vähimmäisvirtauksella	kPa	180	200
Veden enimmäisvirtauksella	kPa	100	148
<b>VESIPUMPUT (1)</b>			
Tehonkulutus	kW	4	5,5
Kilven virta	A	8,8	10,3
<b>PAINO</b>			
YHDEN PUMPUN VERSIO			
Paino tyhjänä (2)	kg	235	365
KAHDEN PUMPUN VERSIO			
Paino tyhjänä (2)	kg	255	380
<b>VESISÄILIÖ</b>			
Vesimäärä	l	450	500
Veden sisääntulo – Victaulic	Ø mm	88,9	88,9
Veden lisäys/poisto	Ø	1/2"	1/2"
<b>SYÖTTÖJÄNNITE</b>	V/Ph/Hz	400/3/50	400/3/50

**TEKNISET TIEDOT – Pumppu, jossa on nelinapainen sähkömoottori (HAL...V...\_LN)**

YHDEN PUMPUN MALLI		HAL01V3A_LN	HAL01V4A_LN
KAHDEN PUMPUN MALLI		HAL02V3A_LN	HAL02V4A_LN
<b>VEDEN VIRTAAUS</b>			
Veden vähimmäisvirtaus	m <sup>3</sup> /h	40	40
Veden enimmäisvirtaus	m <sup>3</sup> /h	120	110
<b>PAINE</b>			
Veden vähimmäisvirtauksella	kPa	148	190
Veden enimmäisvirtauksella	kPa	110	128
<b>VESIPUMPUT (1)</b>			
Tehonkulutus	kW	5,5	7,5
Kilven virta	A	12,5	15,6
<b>PAINO</b>			
YHDEN PUMPUN VERSIO			
Paino tyhjänä (2)	kg	275	420
KAHDEN PUMPUN VERSIO			
Paino tyhjänä (2)	kg	335	490
<b>VESISÄILIÖ</b>			
Vesimäärä	l	450	500
Veden sisääntulo – Victaulic	Ø mm	88,9	88,9
Veden lisäys/poisto	Ø	1/2"	1/2"
<b>SYÖTTÖJÄNNITE</b>	V/Ph/Hz	400/3/50	400/3/50

1. Annetut arvot koskevat vain toiminnassa olevaa pumppua.
2. Lisää tämä arvo jäähdyttimen painoon.
3. Liitäntä kumiputkea varten.

**VAROITUS:**

Pumpuista tuleva ääni ei lisää jäähdyttimen yleistä äänenpainetasoa.

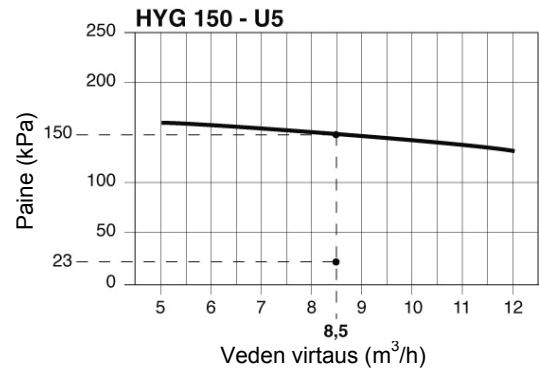
## VALINNAISET LISÄVARUSTEET - VESIPUMPPUJEN OMINAISKÄYRÄT

## KAAVION TULKITSEMINEN

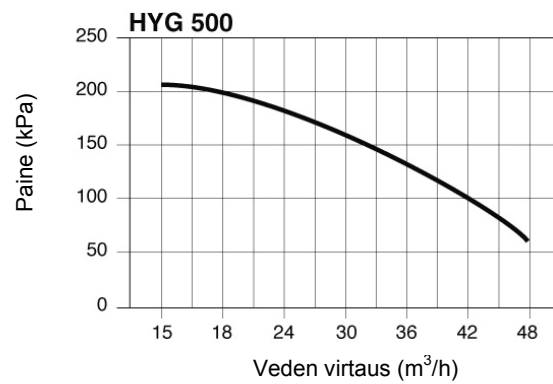
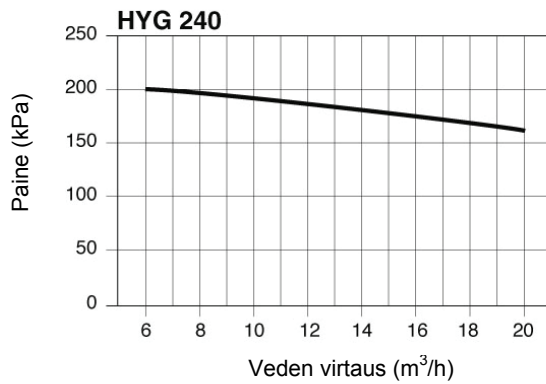
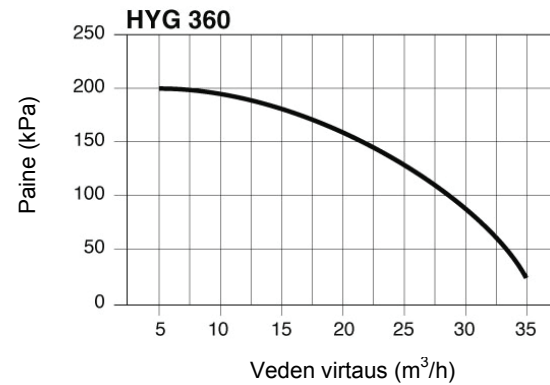
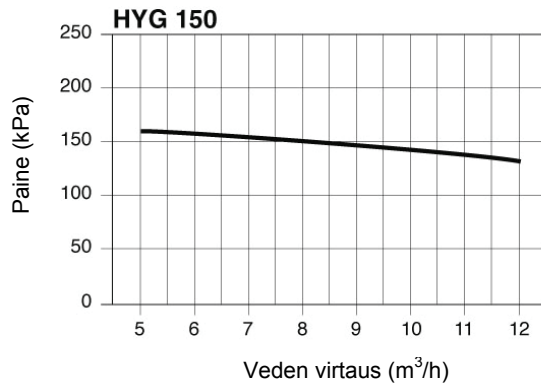
Esimerkinä yksikkö EASY.A.T.50.Z2.S

Muodosta järjestelmässä tarvittava paine seuraavasti:

- Katso sivulta 7 veden nimellisvirtaus ja haihduttimen painehäviö.
  - Veden virtaus = 8,5 m<sup>3</sup>/h
  - Painehäviö = 23 kPa
- Laske veden nimellisvirtauksella suurimman käytettävissä olevan paineen ja haihduttimen painehäviön ero.
   
150 – 23 = 127 kPa käytettävissä olevasta paineesta.

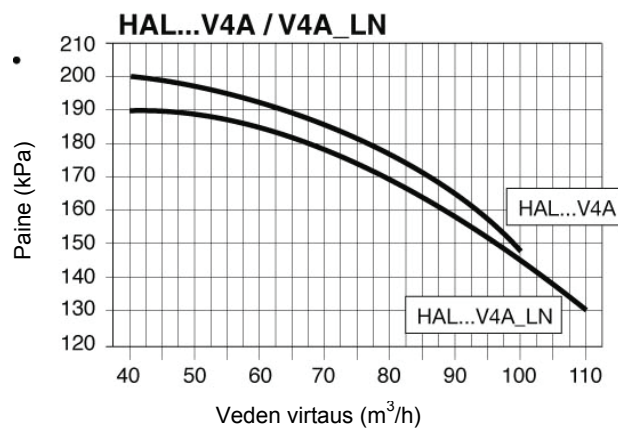
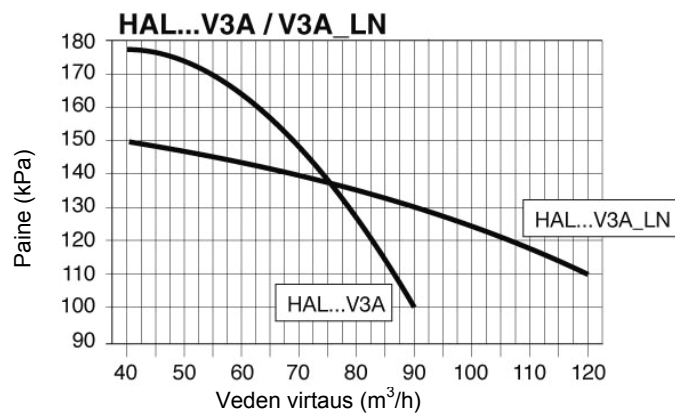
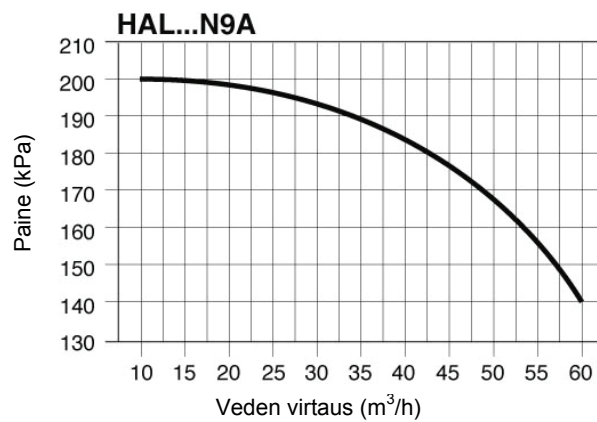
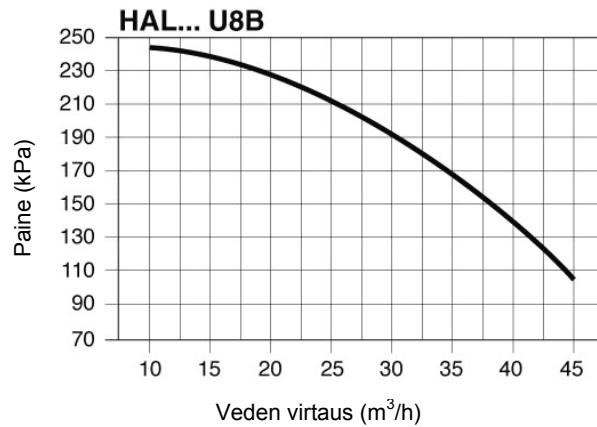


## VESIPUMPPUJEN OMINAISKÄYRÄT



## VALINNAISET LISÄVARUSTEET - VESIPUMPPUJEN OMINAISKÄYRÄT

## VESIPUMPPUJEN OMINAISKÄYRÄT



**VALINNAISET LISÄVARUSTEET – LNO-SARJA**

Tätä valinnaista lisävarustetta ei ole saatavilla erittäin hiljaisiin ELN-versioihin.

Tämä lisävaruste on saatavilla lisävarusteena vähentämään jäädyttimen aiheuttamaa melua.

Laitteen LNO-sarjalla varustetuilla versioilla on seuraavat ominaisuudet:

- Kompressorin kotelo on eristetty ääntä vaimentavalla polyuretaanilla. (yksikkö, jossa on V-kotelo).
- Tekninen osasto ja ohjauspaneelit on eristetty ääntä vaimentavalla polyuretaanilla (yksikkö, jossa on U / N -kotelo).
- Toimintaparametrien sarja.

Toimintaparametrit koostuvat mikroprosessoriohjauksen ja lauhduttimen puhaltimen kierrosnopeuden eri käyttöasetuksista, joilla vähennetään ilmavirtaa ja toimintaääntä.

LNO-sarjalla on kolme eri asetusta:

LNO-sarja, 100 %

Ilmavirtaa ei pienennetä.

Toimintaääntä saadaan hiljennettyä mikroprosessorin eri käyttöasetusten ja äänilähteen akustisen eristyksen avulla.

LNO-sarja, 85 %

Toimintaääntä saadaan hiljennettyä mikroprosessorin eri käyttöasetusten avulla, äänilähteen akustisen eristyksen avulla ja pienentämällä lauhduttimen ilmavirtaa 85 prosenttiin nimellisarvosta.

LNO-sarja, 70 %

Toimintaääntä saadaan hiljennettyä mikroprosessorin eri käyttöasetusten avulla, äänilähteen akustisen eristyksen avulla ja pienentämällä lauhduttimen ilmavirtaa 70 prosenttiin nimellisarvosta.

LNO-sarja toimii kesä- ja talvikäyttötilassa.

**Ota huomioon, että lauhduttimen ilmavirran pienentäminen vaikuttaa hieman jäädyttimen jäädytys-/lämmityskapasiteettiin ja huomattavasti kompressorin energiankulutukseen.**

**VAROITUS**

**Katso lisätietoja RC WORLD -valintaoppaasta, jotta LNO-sarjalla varustetun yksikön jäädytyskapasiteetin toiminta olisi tehokasta.**

## VALINNAISET LISÄVARUSTEET – LNO-SARJA

## EASY.A / EASY.A.P – AKUSTISET TIEDOT

VERSIO: LNO-SARJA, 100 % - Ilmavirta 100 %

MALLI		T.50.Z2	T.55.Z2	T.68.Z2	T.84.Z2	T.110.Z2	T.130.Z2	T.160.Z2	T.200.Z3
<b>KOKO</b>		<b>U5</b>	<b>U5</b>	<b>U6</b>	<b>U6</b>	<b>U7</b>	<b>U7</b>	<b>N8</b>	<b>N8</b>
Äänen tehotaso (1)	dB(A)	75,3	80,8	77,2	82,0	85,7	90,4	88,3	92,6
Äänen painetaso 1 m (2)	dB(A)	58,3	63,7	59,8	64,6	67,6	72,3	69,0	73,3
Äänen painetaso 5 m (3)	dB(A)	48,9	54,3	50,6	55,4	58,8	63,6	61,0	65,3
Äänen painetaso 10 m (3)	dB(A)	43,7	49,1	45,5	50,3	53,8	58,5	56,1	60,5

MALLI		T.220.Z4	T.260.Z3	T.270.Z4	T.330.Z4	T.400.Z6	T.470.Z6	T.510.Z6
<b>KOKO</b>		<b>N8</b>	<b>N9</b>	<b>N9</b>	<b>N9</b>	<b>V2</b>	<b>V3</b>	<b>V3</b>
Äänen tehotaso (1)	dB(A)	92,6	93,1	93,0	95,0	92,2	93,0	93,1
Äänen painetaso 1 m (2)	dB(A)	73,3	73,3	73,2	75,2	72,4	72,7	72,8
Äänen painetaso 5 m (3)	dB(A)	65,3	65,6	65,5	67,5	64,7	65,3	65,4
Äänen painetaso 10 m (3)	dB(A)	60,4	60,8	60,7	62,7	60,0	60,6	60,7

VERSIO: LNO-SARJA, 85 % - Ilmavirta 85 %

MALLI		T.50.Z2	T.55.Z2	T.68.Z2	T.84.Z2	T.110.Z2	T.130.Z2	T.160.Z2	T.200.Z3
<b>KOKO</b>		<b>U5</b>	<b>U5</b>	<b>U6</b>	<b>U6</b>	<b>U7</b>	<b>U7</b>	<b>N8</b>	<b>N8</b>
Äänen tehotaso (1)	dB(A)	73,2	77,6	75,2	78,9	82,7	87,2	85,7	89,5
Äänen painetaso 1 m (2)	dB(A)	56,1	60,5	57,8	61,4	64,6	69,1	66,4	70,2
Äänen painetaso 5 m (3)	dB(A)	46,7	51,1	48,6	52,3	55,9	60,4	58,4	62,2
Äänen painetaso 10 m (3)	dB(A)	41,5	45,9	43,5	47,1	50,8	55,3	53,6	57,3

MALLI		T.220.Z4	T.260.Z3	T.270.Z4	T.330.Z4	T.400.Z6	T.470.Z6	T.510.Z6
<b>KOKO</b>		<b>N8</b>	<b>N9</b>	<b>N9</b>	<b>N9</b>	<b>V2</b>	<b>V3</b>	<b>V3</b>
Äänen tehotaso (1)	dB(A)	89,4	90,0	89,9	91,9	89,6	90,5	90,7
Äänen painetaso 1 m (2)	dB(A)	70,1	70,3	70,1	72,1	69,8	70,1	70,4
Äänen painetaso 5 m (3)	dB(A)	62,1	62,6	62,4	64,4	62,1	62,7	63,0
Äänen painetaso 10 m (3)	dB(A)	57,2	57,8	57,6	59,6	57,4	58,1	58,4

VERSIO: LNO-SARJA, 70 % - Ilmavirta 70 %

MALLI		T.50.Z2	T.55.Z2	T.68.Z2	T.84.Z2	T.110.Z2	T.130.Z2	T.160.Z2	T.200.Z3
<b>KOKO</b>		<b>U5</b>	<b>U5</b>	<b>U6</b>	<b>U6</b>	<b>U7</b>	<b>U7</b>	<b>N8</b>	<b>N8</b>
Äänen tehotaso (1)	dB(A)	71,5	74,2	73,7	75,6	79,8	83,8	83,5	86,2
Äänen painetaso 1 m (2)	dB(A)	54,5	57,2	56,3	58,2	61,7	65,7	64,2	66,9
Äänen painetaso 5 m (3)	dB(A)	45,1	47,8	47,1	49,0	53,0	56,9	56,3	58,9
Äänen painetaso 10 m (3)	dB(A)	39,8	42,5	42,0	43,9	47,9	51,9	51,4	54,0

MALLI		T.220.Z4	T.260.Z3	T.270.Z4	T.330.Z4	T.400.Z6	T.470.Z6	T.510.Z6
<b>KOKO</b>		<b>N8</b>	<b>N9</b>	<b>N9</b>	<b>N9</b>	<b>V2</b>	<b>V3</b>	<b>V3</b>
Äänen tehotaso (1)	dB(A)	86,0	87,0	86,8	88,8	87,3	88,3	88,8
Äänen painetaso 1 m (2)	dB(A)	66,7	67,3	67,0	69,0	67,6	68,0	68,5
Äänen painetaso 5 m (3)	dB(A)	58,7	59,5	59,3	61,3	59,9	60,6	61,1
Äänen painetaso 10 m (3)	dB(A)	53,8	54,8	54,5	56,5	55,1	55,9	56,4

1. Äänen painetaso (Lw) ISO3744-standardin mukaisesti.
2. Äänen painetaso (Lp) esteettömässä tilassa ISO3744-standardin mukaisesti
3. Äänen painetaso (Lp) esteettömässä tilassa

**VALINNAISET LISÄVARUSTEET - OSITTAINEN LÄMMÖN TALTEENOTTO (TULISTUSLÄMMÖNVAIHDIN)**

Kaikkiin yksikön kylmäainepiireihin on asennettu lämmön osittaisen talteenoton lämmönsiirtimet päälauhduttimen edelle.

Järjestelmä ei ole ohjattu.

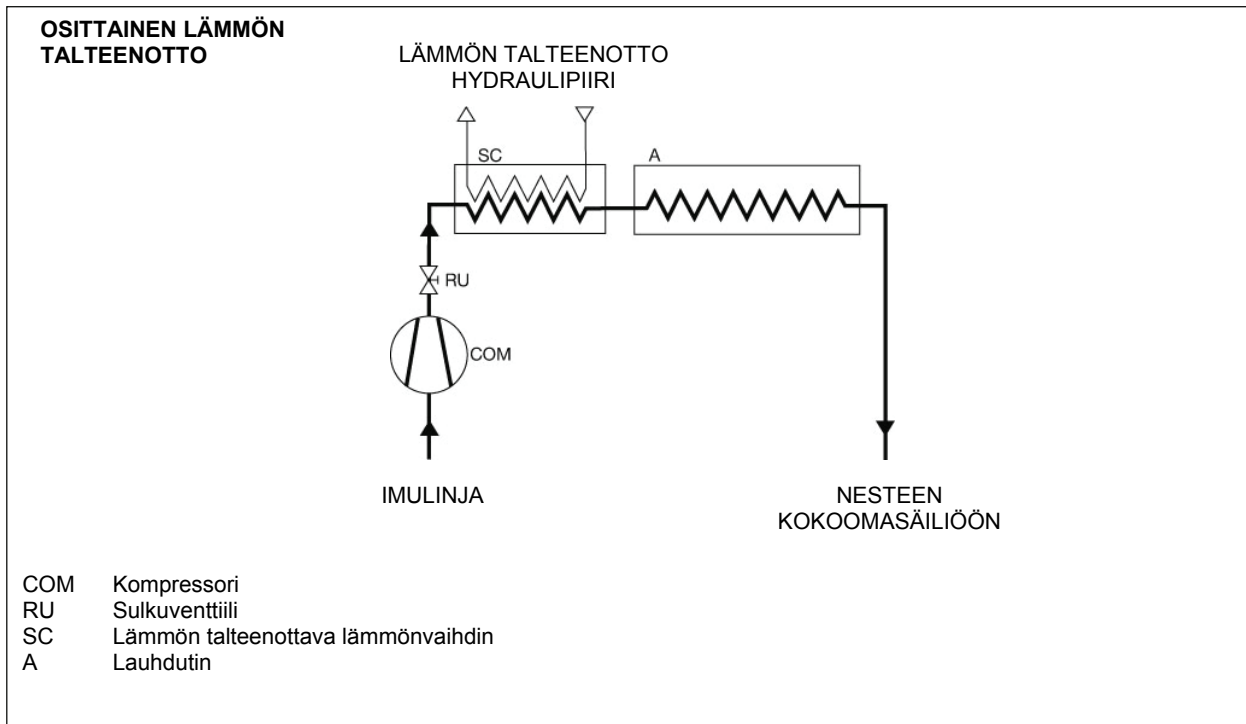
Yksiköissä, joissa on useampia kylmäainepiirejä, lämmöntalteenoton vesipiiri on kytketty rinnakkain.

Erillinen jäänestön lämmitys estää veden jäätyksen, jos virtausta ei ole tai jos käyttö keskeytyy talviaikana (vain Y-koko).

Käytössä ovat ruostumattomasta AISI 316 -teräksestä valmistetut hitsatut levylämmönsiirtimet.

Saatava lämmityskapasiteetti määräytyy käytettävän kylmäainekaasun ja käyttölämpötilan mukaan.

Tulistuslämmönvaihdin voi tuottaa kuumaa vettä, jonka lämpötila on enintään 70+75 °C, yksikön käyttöolosuhteiden mukaisesti.



### VALINNAISET LISÄVARUSTEET - KAIKEN LÄMMÖN TALTEENOTTO

Tätä järjestelmää ohjataan täysin mikroprosessoreilla.

Kaikkiin yksikön kaasupiireihin on asennettu lämmön talteenoton lämmönsiirtimet rinnakkain päälauhduttimen kanssa.

Lämmön talteenoton ON-OFF-toiminta määräytyy jäähdytyskapasiteetin tarpeen mukaan.

Lämmön talteenottolaitetta ohjataan lämmönsiirtimien vesituloon sijoitetulla anturilla, joka mittaa laitteistosta tulevan veden lämpötilan, ja säätimestä ohjattavalla lämpötilaerolla.

Lämmöntalteenottovaiheessa tuloputkistoon asennettu erillinen venttiili ohjaa kaasun lämmön talteenottavaa lämmönvaihdinta kohti ja erottaa ilmajäähdytteisen päälauhduttimen kokonaan.

Jos lauhtumispaineessa ilmenee poikkeavaa nousua, joka aiheutuu esimerkiksi lämmönvaihdin paluuvirtauksen puuttumisesta, kylmäainekaasu erotetaan ilmajäähdytteisessä päälauhduttimessa, jotta riittävä jäähdytysveden syöttö voidaan taata.

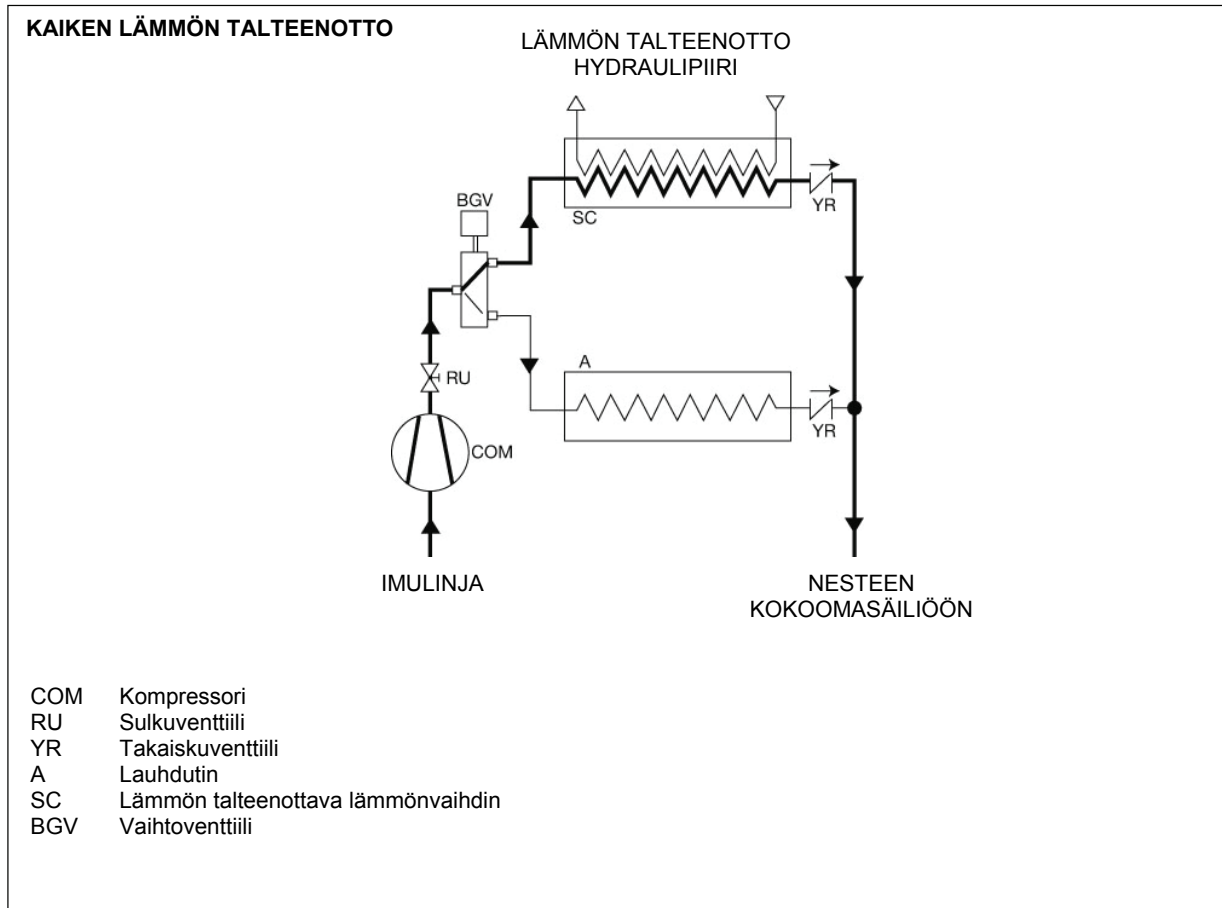
Jos tämä ongelma ilmenee useammin kuin kolme kertaa tietyllä aikavälillä, säädin kytkee irti lämmön talteenottojärjestelmän ja ilmoittaa poikkeavuudesta näytössä näkyvän hälytyksen avulla. Hälytys on myös saatavilla jännitteettömiin koskettimiin.

Yksiköissä, joissa on useita kylmäainepiirejä, lämmön talteenoton vesipiiri kytketään rinnakkain ja veden lämpötila-anturi on asennettu valmiiksi.

Erillinen jäänestön lämmitys estää veden jäätyksen, jos virtausta ei ole tai jos käyttö keskeytyy talviaikana (vain Y-koko).

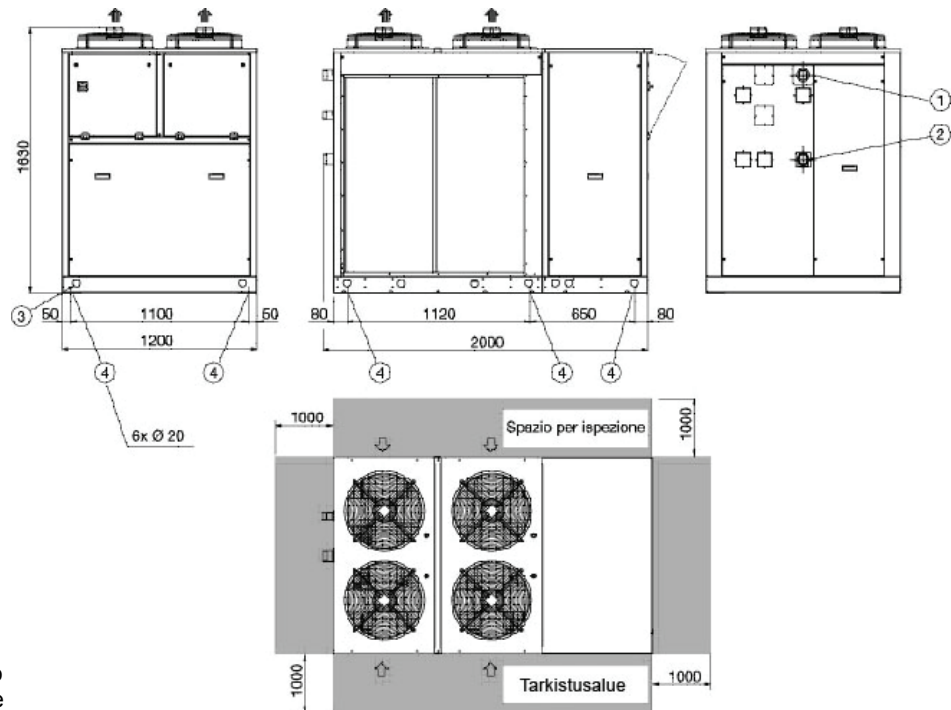
Tässä sarjassa käytetään ruostumattomasta AISI 316 -teräksestä valmistettuja hitsattuja levylämmönsiirtimiä.

Kaikeksen lämmön talteenoton kytkemistä tai irtikytkemistä voi myös ohjata kauko-ohjauksella, jota varten on erilliset koskettimet yksikön kytkentäkotelossa.



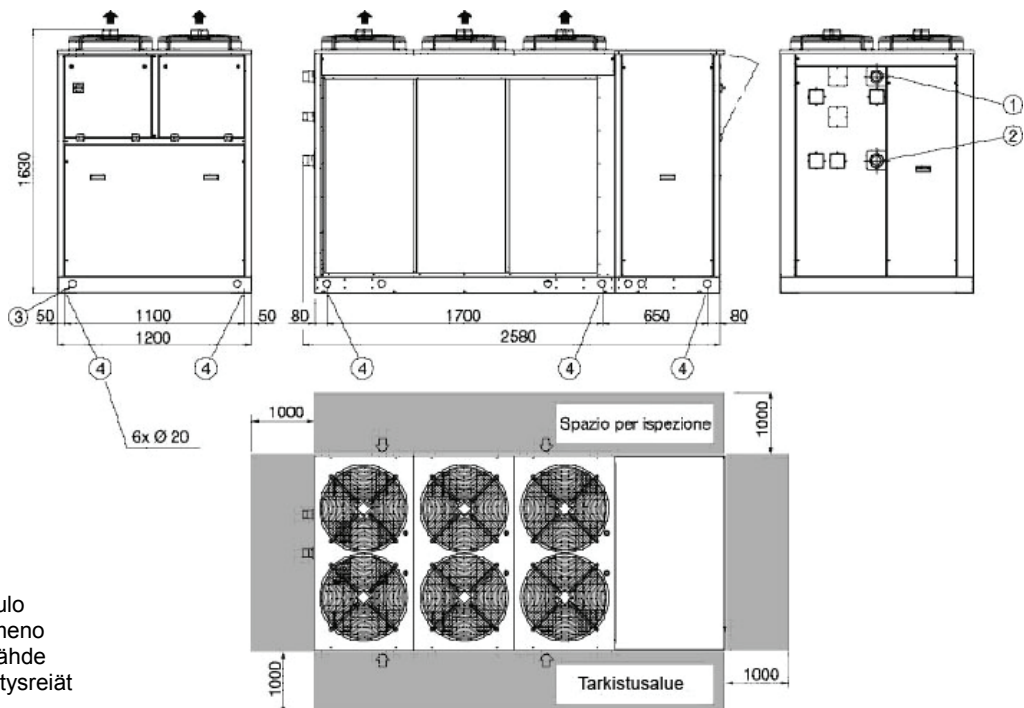
**LAITTEIDEN PIIRROKSET**  
Mitat (millimetreinä)

**KOKO U5**



- 1 Vesitilo
- 2 Vesimeno
- 3 Virtalähde
- 4 Kiinnitysreiat

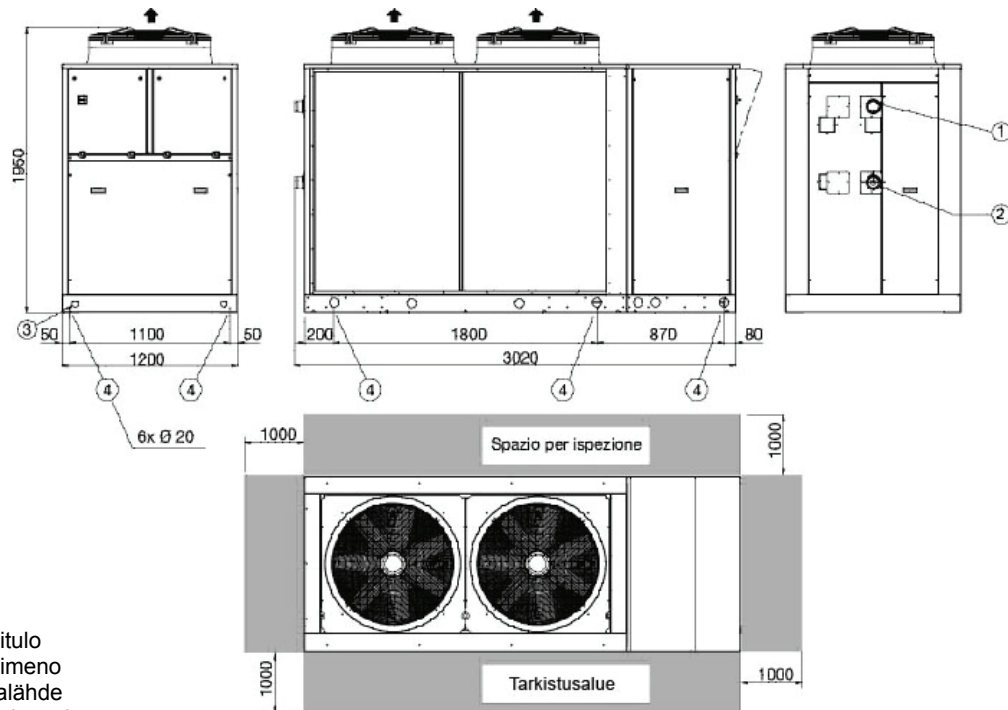
**KOKO U6**



- 1 Vesitilo
- 2 Vesimeno
- 3 Virtalähde
- 4 Kiinnitysreiat

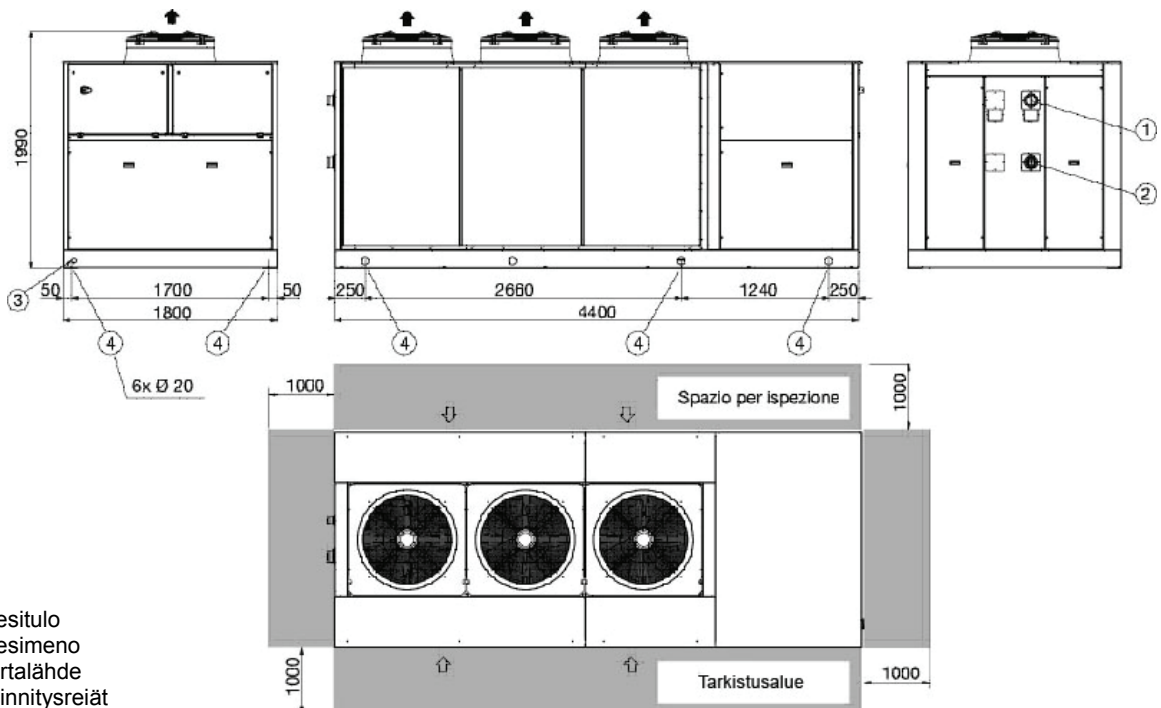
**LAITTEIDEN PIIRROKSET**  
Mitat (millimetreinä)

**KOKO U7**



- 1 Vesitulo
- 2 Vesimeno
- 3 Virtalähde
- 4 Kiinnitysreiät

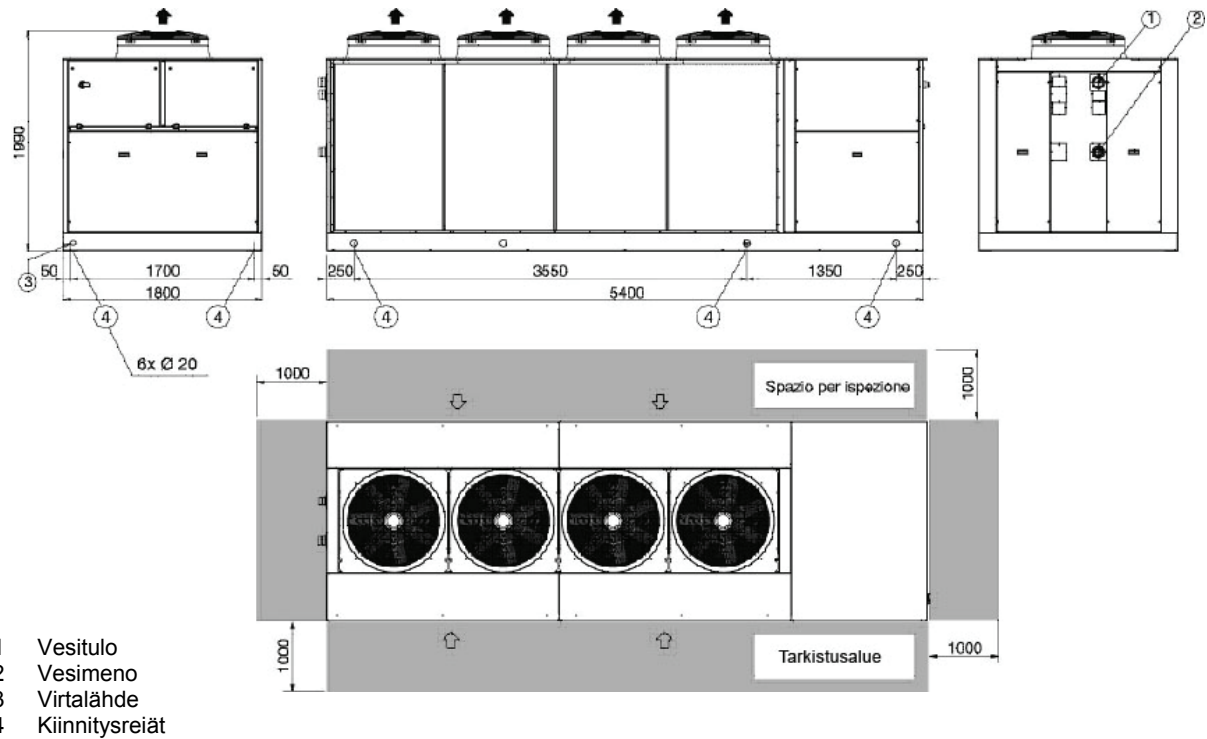
**KOKO N8**



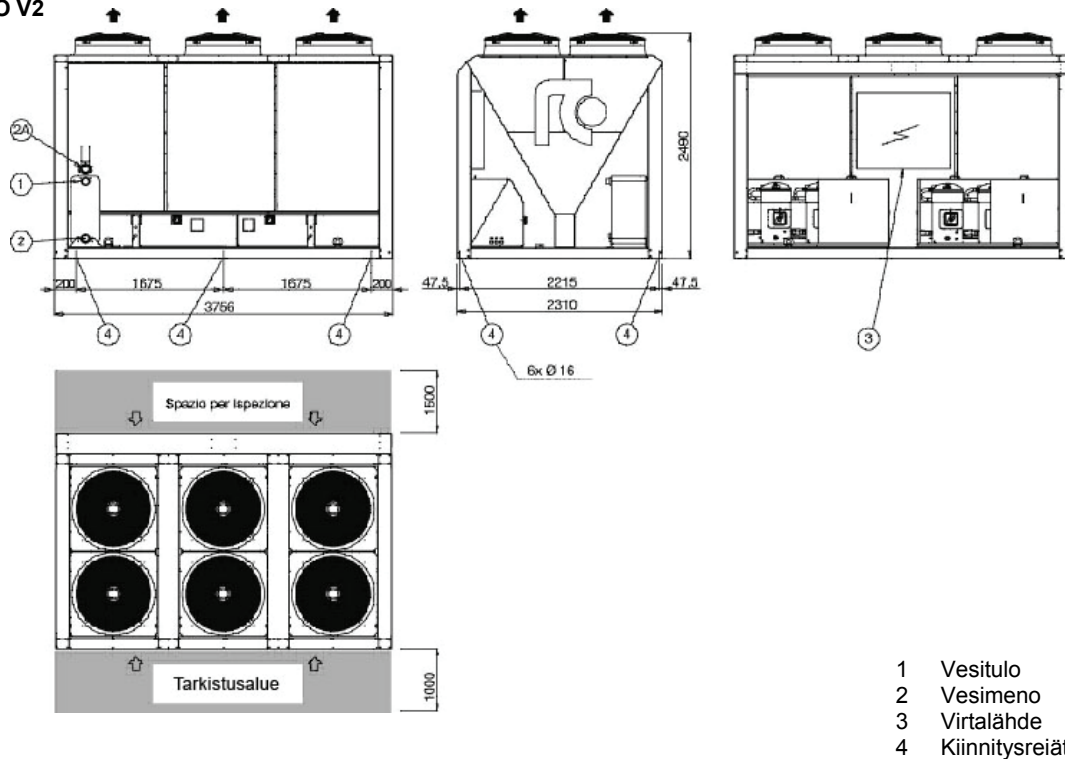
- 1 Vesitulo
- 2 Vesimeno
- 3 Virtalähde
- 4 Kiinnitysreiät

**LAITTEIDEN PIIRROKSET**  
Mitat (millimetreinä)

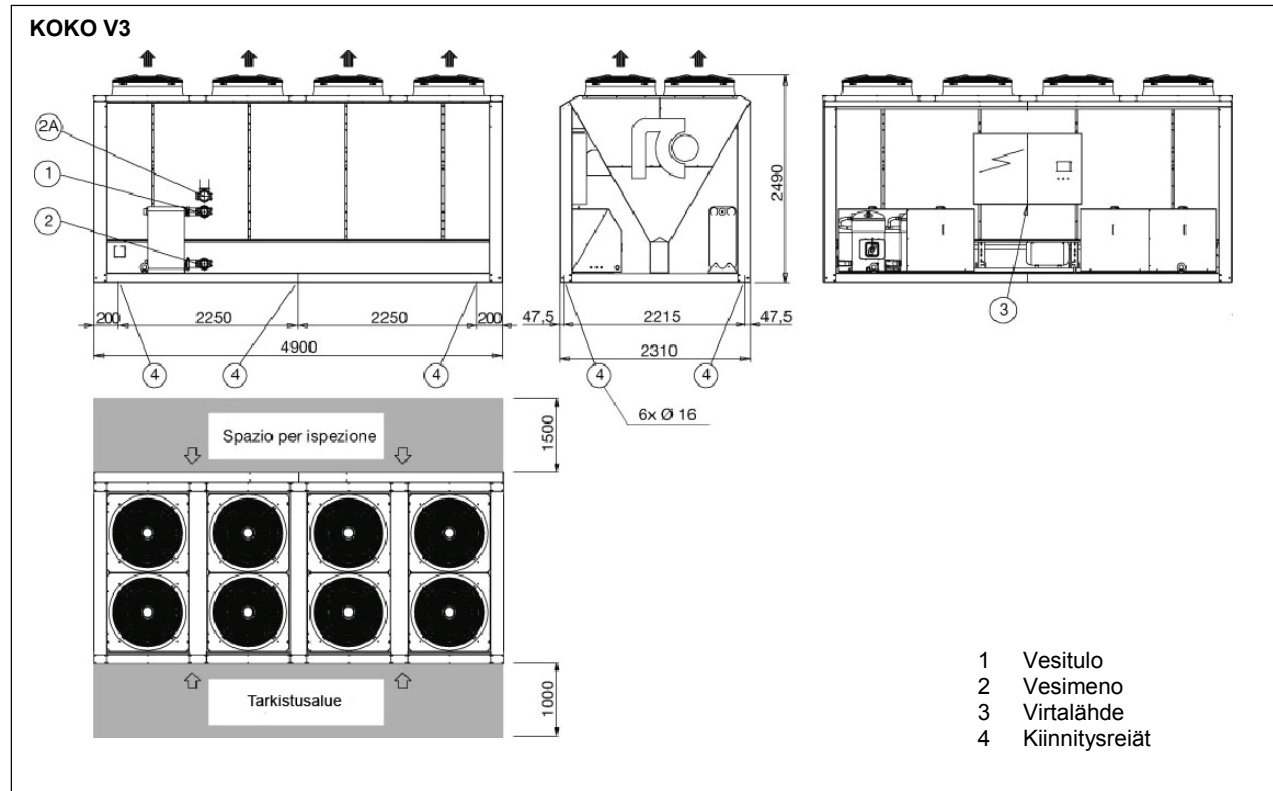
**KOKO N9**



**KOKO V2**



LAITTEIDEN PIIRROKSET  
Mitat (millimetreinä)



Markkinointi ja valmistuttaja



tuotekehityksen vuoksi tuotteitamme voidaan muuttaa ilman erillistä ilmoitusta

Jälleenmyyjä



**onninen**

Mittalinja 1, 01260 Vantaa  
Puh. 0204 855 111, faksi 0204 855 300  
[www.onninen.fi](http://www.onninen.fi)