

# coolside <sup>uus</sup>i

JÄÄHDYTYSYKSIKÖ PALVELIMILLE



Jäähdytysteho  
Kompressorit  
Kylmäaine  
Puhallintyyppi  
Mikroprosessori

jopa 96,0 kW  
scroll  
R410A  
aksiaali  
MP.COM



**onninen**



**COOLSIDE** on jaettu järjestelmä, joka ottaa ilman huonetilasta ja palauttaa käsittelyn jälkeen. Se on RC GROUPin vastaus uuden sukupolven tietokone- ja palvelinhuoneiden jäähdytystarpeisiin.

**COOLSIDE**-yksiköt ovat erittäin tehokkaita (jäähdytysteho jopa **25 kW 0,3 m<sup>2</sup> pinta-alalla**) ja modulaarisia, ja niissä on automaattisesti mukautuva MP.COM-mikroprosessorilla ohjattu logiikka. Ne soveltuvat blade-palvelimille ja muille tiheästi asennetuille korkean lämpötilan tuottaville laitteille.

RC GROUPin laadun ja luotettavuuden tarjoavat **COOLSIDE**-laitteet soveltuvat puhelinvaihteiden, tietopankkien, palvelinhotellien, palvelinhuoneiden ja kaikkien runsaasti lämpöä tuottavien tilojen jäähdytykseen.

## Asennus

## MALLIT:

### **MONO DXA** (R410A)

*Jäähdytysteho jopa 21,9 kW*

Ilmalauhdutteinen split-järjestelmä, jossa on scroll-kompressorit ja aksiaalipuhaltimet.

### **MULTI DXA** (R410A)

*Jäähdytysteho jopa 80,9 kW*

Ilmalauhdutteinen multi-split-järjestelmä, jossa on scroll-kompressorit ja aksiaalipuhaltimet.

### **MULTI DXW** (R410A)

*Jäähdytysteho jopa 96,0 kW*

Nestejäähdytteinen jaettu multi-split-järjestelmä.

### **CW**

*Jäähdytysteho 23,3/47,2 kW*

Vesipatterillinen yksikkö



*Yksi COOLSIDE MULTI -järjestelmän asennusmahdollisuuksista*

**COOLSIDE**-järjestelmässä ei tarvita kanavia tai asennuslattiaan asetettavia ilmastointikanavia.

**COOLSIDE**-yksiköt asennetaan viilennettävien rakkien väliin, missä ne imevät lämpimän ilman sisään yksiköiden takaosasta (ns. kuumakäytävästä) ja palauttavat sen (jäähdytettynä) etuosasta niin kutsuttuun kylmäkäytävään, josta laitteet puolestaan imevät jäähdytettyä ilmaa.

Yksiköt voidaan asentaa nopeasti ja helposti, joten ne sopivat hyvin jälkiasennuksiin.

#### Huolto

Yksiköt voidaan tarkistaa helposti jopa ahtaissa palvelinhuoneissa, koska niissä on irrotettava panelointi. Huoltotoimet voidaan suorittaa vaivattomasti laitteen edestä saranaovellisen kytkentäkotelon kautta.

#### Varmistettu virransyöttöjärjestelmä

Virransyöttöjärjestelmä on varmistettu eli kaksinkertainen (verkkovirta + 48 V:n DC UPS), joten yksiköt toimivat myös sähkökatkojen aikana.

### PÄÄKOMPONENTIT JA -OMINAISUUDET

- Ilman puhallus vaakasuunnassa
- Pestävä ilmansuodatin
- Elektroninen paisuntaventtiili
- R410A-kylmäainetäytös (DX/DW)
- Vesi- ja jäähdytysliitännät joko ylä- tai alapinnassa
- Kondenssiveden tyhjennysjärjestelmä (vesivuotohälytin)
- Carel MP.COM-säädin
- Saranallinen kytkentäkotelo
- Kaksinkertainen virransyöttövarmistus (verkkovirta + UPS)

### TÄRKEIMMÄT LISÄVARUSTEET

- Kellokortti
- Asennusteline
- Tukkeutumishälytin
- Kylmäaine
- Yleisimmät väyläsovitinkortit
- Väriänvaimentimet, jousi tai kumi

## JÄRJESTELMÄT



### COOLSIDE MULTI DX

Jäähdytysteho jopa 80,9 kW

Jopa viisi sisätiloihin tarkoitettua suoraohyrysteistä yksikköä kytkettynä suoraan ilmalauhduttimeen.



Ilmalaudutin



### COOLSIDE MULTI DW

Jäähdytysteho jopa 96,0 kW

Jopa viisi sisätiloihin tarkoitettua vesijäähdytteistä yksikköä kytkettynä nestejäähdyttimeen.



Vesijäähdytteinen yksikkö



### COOLSIDE MONO DX

Jäähdytysteho: 21,9 kW

Yksittäinen sisätiloihin tarkoitettu suoraohyrysteinen yksikkö kytkettynä ilmalauhduttimeen.



Ilmalauhdutusyksikkö



### COOLSIDE CW

Jäähdytysteho: 23,3 ÷ 47,2 kW

Vedenjäähdyttimeen kytkettävä yksikkö.

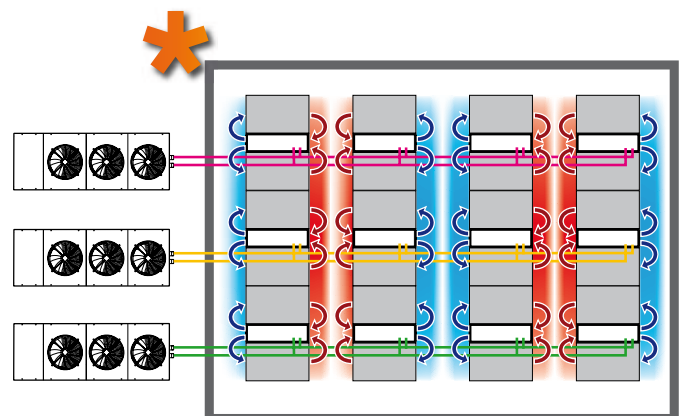


Vedenjäähdytin

## TOIMINTAVARMUUS

### ESIMERKKI TOIMINTAVARMASTA ASENNUKSESTA

Kuvassa on esimerkki toimintavarmasta asennuksesta, joka voidaan koota sekä MULTI DXA -järjestelmästä että vedenjäähdyttimiin kytketyistä COOLSIDE CW -sisäyksiköistä. Huomaa, että kukin ulkoyksikkö jäähdyttää vain yhden telinerivin yksiköitä. Tällöin yhden ulkoyksikön vikaantuminen ei vaikuta kaikkiin konetelineriveihin.



## TEKNISET TIEDOT JA NIMELLISSUORITUSARVOT



### COOLSIDE MONO DXA Ilmalauhdutusyksikkö

MALLI		17 P1	19 P1	22 P1
Koko		R3	R3	R3
Jäähdytysteho (1)	kW	17,5	19,2	21,9
Ilmavirta	m <sup>3</sup> /h	8 500	8 500	8 500
Kompressorit	lkm.	1	1	1
Paino	kg	185	185	185
Äänenpaine (4)	dB(A)	59,0	59,0	59,0



### COOLSIDE MULTI DXA Ilmalauhdutusyksikkö

MALLI		T.63 P2	T.72 P2	T81 P2
Koko		U6	U6	U6
Jäähdytysteho (1)	kW	62,9	72,0	80,9
Ilmavirta	m <sup>3</sup> /h	32 400	32 400	30 600
Kompressorit	lkm.	2	2	2
Paino	kg	790	805	830
Äänenpaine (4)	dB(A)	62,0	62,0	62,0



### COOLSIDE MULTI DXW vesijäähdytteinen lauhdutusyksikkö

MALLI		T.75 P2	T.87 P2	T.97 P2
Koko	H3	H3	H3	
Jäähdytysteho (2)	kW	74,2	85,3	96,0
Veden virtaus	m <sup>3</sup> /h	4,85	5,60	6,30
Kompressorit	lkm.	2	2	2
Paino	kg	390	430	480
Äänenpaine (4)	dB(A)	58	58	58



### COOLSIDE DX höyrystysyksikkö

MALLI		020
Koko		300
Jäähdytysteho (3)	kW	20
Ilmavirta	m <sup>3</sup> /h	4 800
Paino	kg	145
Äänenpaine (4)	dB(A)	72

(1) Kun ulkoilman lämpö 35 °C ja höyrystyslämpötila 12 °C.

(2) Kun lauhduttimen syöttöveden lämpö 15/30 °C ja höyrystyslämpötila 12 °C.

(3) Kun syöttöilman lämpö 35 °C ja ilmankosteus 30 % RH ja höyrystyslämpötila 12 °C.

(4) Äänenpaine 1 m:n päästä esteettömässä tilassa ISO 3744 -standardin mukaisesti.

SYÖTTÖJÄNNITE: 400.3.50+N (lauhdutusyksiköt).

SYÖTTÖJÄNNITE: 230.1.50+N (höyrystysyksiköt).

## TEKNISET TIEDOT JA NIMELLISSUORITUSARVOT



### COOLSIDE CW vesipatterilla

MALLI		020	040
Koko		300	600
Nimellisjäähdytysteho (1)	kW	23,3	47,2
Ilmavirta	m <sup>3</sup> /h	4 800	9 600
Veden virtaus	lkm.	3,33	6,75
Paino	kg	145	252
Äänenpaine (2)	dB(A)	72	75

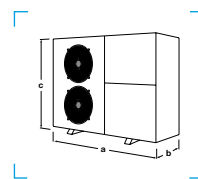
(1) Kun syöttöilman lämpö 35 °C ja ilmankosteus 27 %RH ja jäähdytetyn veden tulo-/lähtölämpö 7/13 °C.

(2) Äänenpaine 1 m:n päästä esteettömässä tilassa ISO 3744 -standardin mukaisesti.

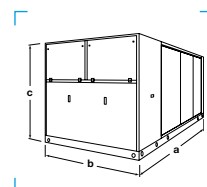
SYÖTTÖJÄNNITE: 230.1.50

## MITAT (mm)

Koko	a	b	c
<b>MONO DXA</b>	1 305	580	1 285



Koko	a	b	c
<b>MULTI DXA</b>	2 580	1 200	1 630



Koko	a	b	c
<b>MULTI DXW</b>	1 085	750	1 925



Koko	a	b	c
<b>COOLSIDE 020</b>	2 020	300	1 020
<b>COOLSIDE 040</b>	2 000	600	1 000

